



GARTEN-
DUSCHEN

SCHWALL-
DUSCHEN

CASCADEN
WASSERATTRAKTIONEN

WASSER-
STELLEN

SPIEL & SPORT
IM WASSER



SCHÖNES AUS EDELSTAHL

FÜR GARTEN UND SCHWIMMBAD

IDEAL
EDELSTAHL

SOLAR GARTENDUSCHEN



KALT- & WARMWASSER GARTENDUSCHEN



KALTWASSER GARTENDUSCHEN, SCHWALLROHRE



SCHWALLDUSCHEN



CASCADEN, WASSERSTELLEN, BASKETBALLKORB



**SCHÖNES AUS
 EDELSTAHL FÜR GARTEN
 UND SCHWIMMBAD!**

**Leitern, Treppen, Haltestangen,
 Griffbögen, Schutzgeländer,
 & Überlaufrinnen:**

**SONDERANFERTIGUNGEN
 NACH IHREN WÜNSCHEN.**



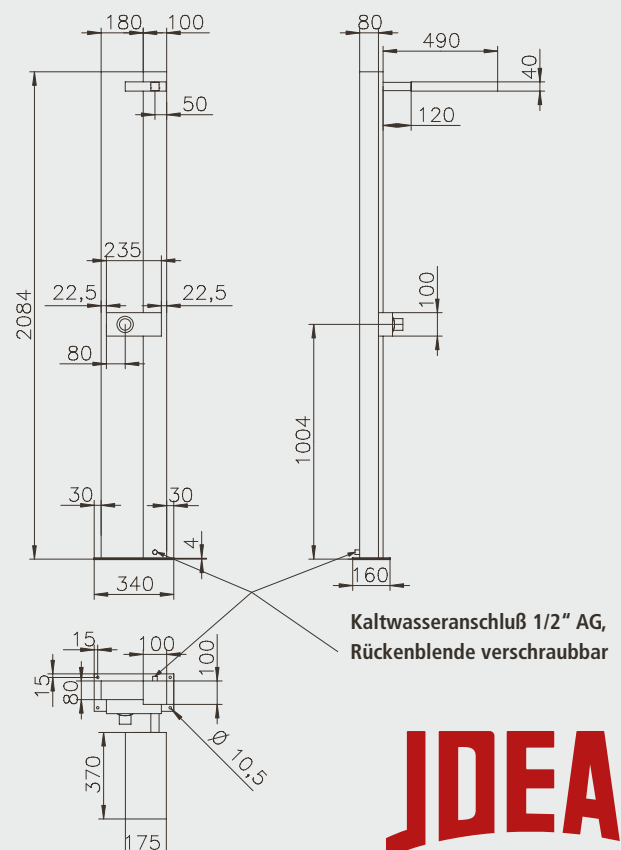
SOLAR GARTENDUSCHE TONGA

Qualität, Design und Technik gehen bei dieser Solardusche eine perfekte Verbindung ein. Das moderne, klar strukturierte Design mit geraden Linien und die seitliche Anordnung des Solartanks gewährleisten, dass die Sonnenstrahlen zur Erwärmung des Wassers im Solartank von drei Seiten eingefangen werden können. Das ermöglicht eine bessere Standortplanung im Garten und bietet einen flexiblen Einsatz. Als Option kann eine Bodenplatte aus witterungsbeständigem WPC inkl. Edelstahlrahmen bestellt werden.



PRODUKTINFORMATIONEN TONGA SOLAR

MATERIAL:	Edelstahl V2A, Wassertank Aluminium, außen lackiert
TYP:	Solardusche
INHALT WSSERTANK:	ca. 25 l
HÖHE BODEN BIS DUSCHKOPF:	ca. 2.084 mm
ARMATUR:	Einhebelmischer, Messing verchromt
FUNKTION:	Kopfdusche
WASSERANSCHLUSS:	1/2" AG, Rückenblech verschraubbar
GEWICHT:	ca. 35 kg (ungefüllt)
BEFESTIGUNG:	Bodenplatte WPC als Option



IDEAL
EDELSTAHL



KUBA SOLAR

Abgebildete Standplatte ist nicht im Lieferumfang enthalten.



SABA SOLAR

Abgebildete Standplatte ist nicht im Lieferumfang enthalten.



TOBAGO SOLAR



SOLAR GARTENDUSCHEN KUBA, SABA, TOBAGO UND TRINIDAD

Flexibel im Einsatz, angenehm warmes Duschwasser und modernes Design – das sind nur einige Highlights, die für die Solarduschen KUBA, SABA, TOBAGO und TRINIDAD stehen. Die Duschen sind aus edlen Materialien gefertigt, Sicherheitsglas (KUBA, TOBAGO und SABA), Edelstahl und ein Wassertank aus Aluminium setzen qualitative Akzente. Der Wassertank fasst ca. 25 l Wasser, das durch die Sonneneinstrahlung erwärmt wird. Mit dem Einhebelmischer regulieren Sie die Wassertemperatur, die für Sie am angenehmsten ist. Der Wasseranschluss erfolgt über ein Gartenschlauchsystem (Gardena oder ähnliches) wahlweise seitlich oder von unten.

Selbstverständlich verfügt jede Solardusche auch über eine Handbrause, die getrennt angesteuert werden kann. Jetzt kann die Sonne kommen.

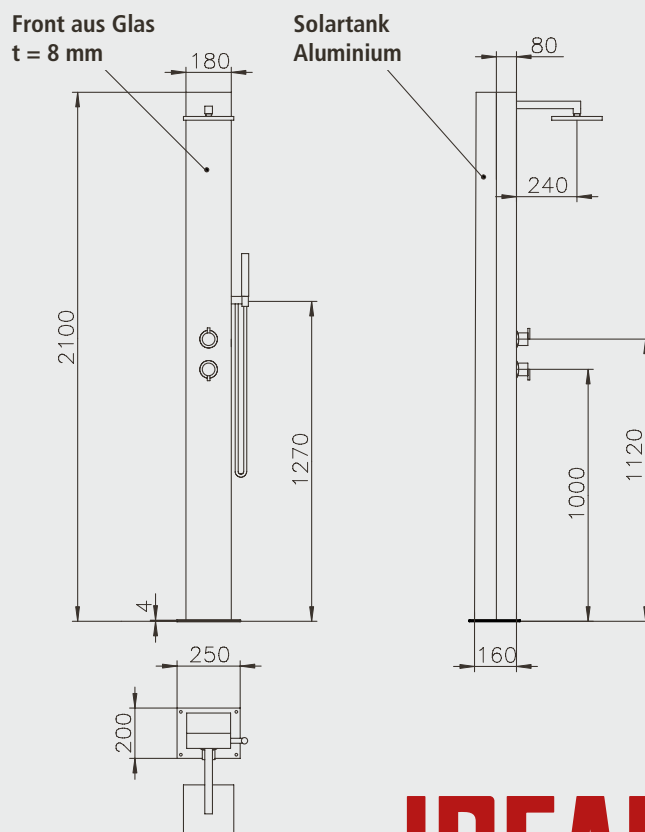


Abgebildete Standplatte ist nicht im Lieferumfang enthalten.

TRINIDAD SOLAR

PRODUKTINFORMATIONEN KUBA SOLAR, SABA SOLAR, TOBAGO SOLAR, TRINIDAD SOLAR

MATERIAL:	Edelstahl V2A, Sicherheitsglas 8 mm, Wassertank Aluminium, außen lackiert
TYP:	Solardusche
INHALT WASSERTANK:	ca. 25 l
HÖHE BODEN BIS DUSCHKOPF:	ca. 2.050 mm
ARMATUR:	Messing verchromt
FUNKTION:	Kopf- und Handdusche
WASSERANSCHLUSS:	Wasserschlauch-System (Gardena, o.ä.)
GEWICHT:	ca. 37 kg (ungefüllt) / TRINIDAD ca. 35 kg (ungefüllt)
BEFESTIGUNG:	Bodenflansch Bodenplatte als Option



IDEAL
EDELSTAHL

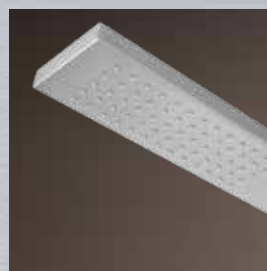
Technische Änderungen vorbehalten.



HELENA

Elegant und edel erstrahlt die Dusche Helena in jedem Garten. Die großzügige Bodenplatte sorgt dafür, dass Ihre Füße immer sauber bleiben. Wellness-Feeling bieten die vielen Zusatzfunktionen der Dusche. Kopfbrause, Handbrause und eine Körperbrause bieten Brausespaß pur.

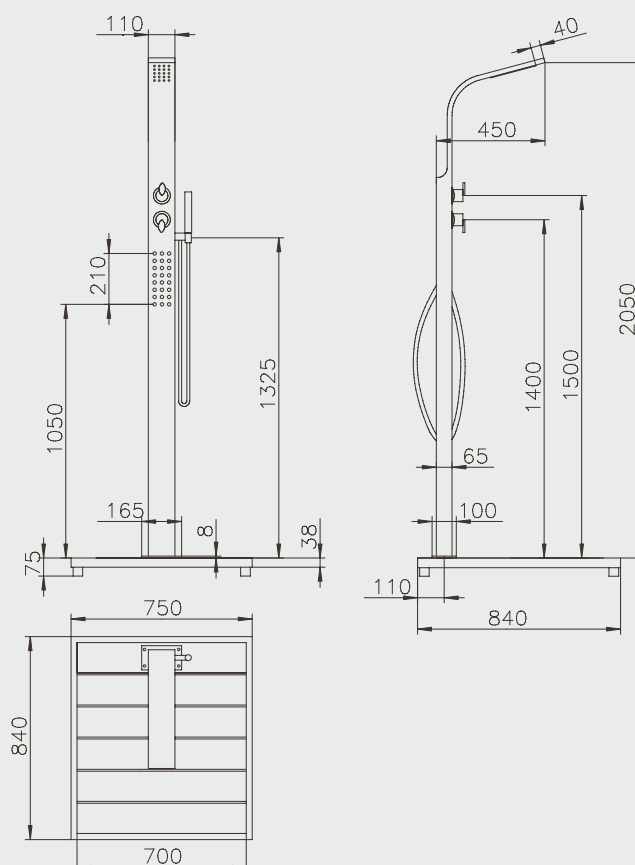
Die Helena ist als Warm- und Kaltwasserdusche ausgelegt, über eine Einhebelmischbatterie lässt sich die gewünschte Wassertemperatur leicht einstellen.



PRODUKTINFORMATIONEN HELENA

MATERIAL:	Edelstahl V2A und WPC (Wood Plastic Composite)
TYP:	Kalt- & Warmwasser
FUNKTION:	Kopf-, Körper- und Handdusche
HÖHE BODEN BIS DUSCHKOPF:	2.050 mm
ARMATUR:	Messing verchromt
WASSERANSCHLUSS:	Flexschläuche, Kalt- und Warmwasser unter der Plattform, 2 x 1/2" IG
GEWICHT:	33 kg
BODENPLATTE:	WPC Rost mit Edelstahlrahmen

Technische Änderungen vorbehalten.

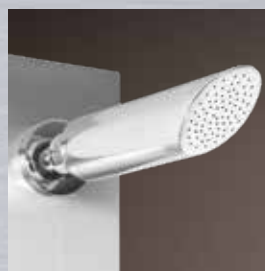




MALTA

Edles Material (V2A), klares Design kombiniert mit Brausespaß – so stellt sich die Gartendusche Malta vor. Die Kopf-, Hand- bzw. Körperbrausefunktionen sind getrennt über zwei Brausehebel einstellbar. Einfacher kann eine Dusche nicht bedient werden.

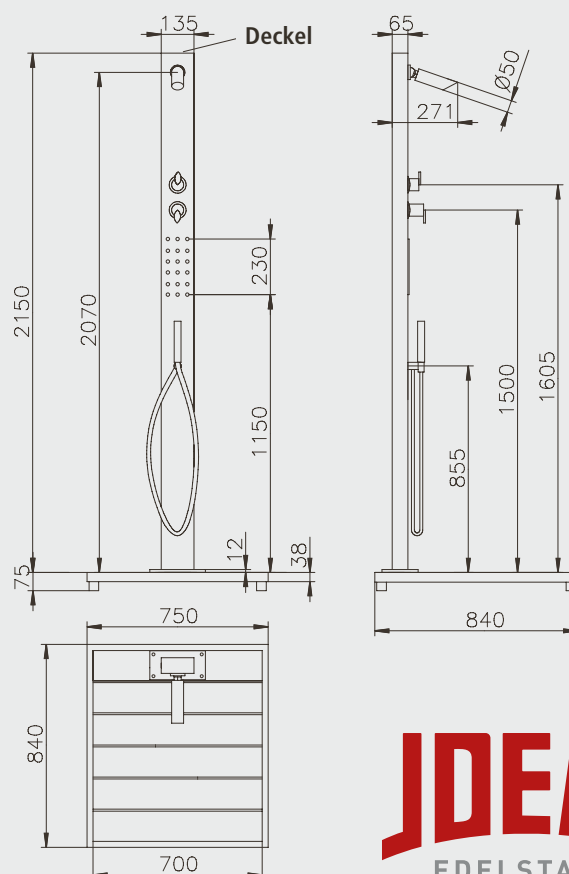
Selbstverständlich verfügt die Dusche über einen Warm- und Kaltwasseranschluss, so dass jeder zu seinem Duschvergnügen kommt. Die große Bodenplatte, eine Kombination aus Edelstahl und WPC bietet ausreichend Platz.



PRODUKTINFORMATIONEN MALTA

MATERIAL:	Edelstahl V2A und WPC (Wood Plastic Composite)
TYP:	Kalt- & Warmwasser
FUNKTION:	Kopf-, Körper- und Handdusche
HÖHE BODEN BIS DUSCHKOPF:	2.070 mm
ARMATUR:	Messing verchromt
WASSERANSCHLUSS:	Flexschläuche Kalt- und Warmwasser unter der Plattform 2 x 1/2" IG
GEWICHT:	37 kg
BODENPLATTE:	WPC Rost mit Edelstahlrahmen

Technische Änderungen vorbehalten.

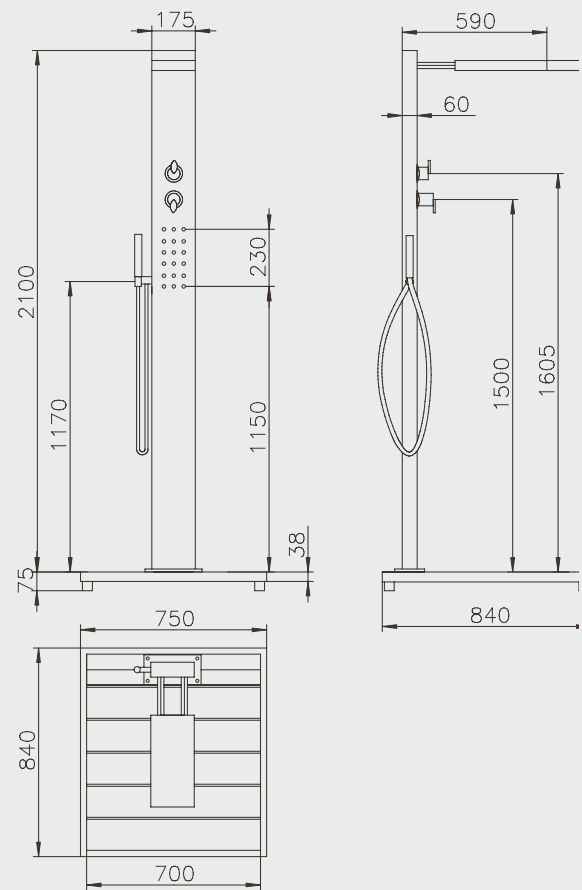


IDEAL
EDELSTAHL

PRODUKTINFORMATIONEN ELBA

MATERIAL:	Edelstahl V2A und WPC (Wood Plastic Composite)
TYP:	Kalt- & Warmwasser
FUNKTION:	Kopf-, Körper- und Handdusche
HÖHE BODEN BIS DUSCHKOPF:	2.000 mm
ARMATUR:	Messing verchromt
WASSERANSCHLUSS:	Flexschläuche Kalt- und Warmwasser unter der Plattform 2 x 1/2" IG
GEWICHT:	36 kg
BODENPLATTE:	WPC Rost mit Edelstahlrahmen

Technische Änderungen vorbehalten.



ELBA

Glänzender Edelstahl (V2A), kombiniert mit einem außergewöhnlichen Design, so präsentiert sich die Dusche Elba als Hingucker in jedem Garten. Außer der Handbrause und Kopfdusche verfügt die Elba über eine zentrale Körperdusche zur individuellen Erfrischung.

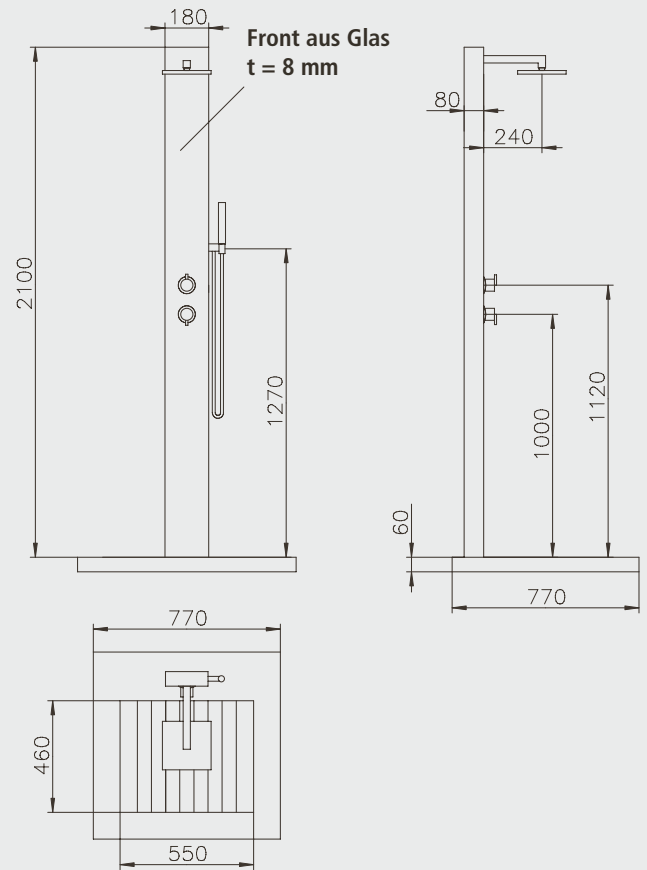
Bequem mit einem Einhebelmischer können Sie die Wassertemperatur individuell regeln. Die großzügige Fußplatte aus WPC verhindert das Hochspritzen des Wassers. So bleiben Ihre Füße immer sauber.



PRODUKTINFORMATIONEN KUBA

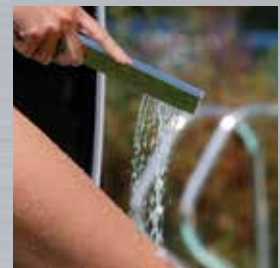
MATERIAL:	Edelstahl V2A, Sicherheitsglas 8 mm, WPC (wood plastic composite) als Bodenplatte
TYP:	Kalt- & Warmwasser
FUNKTION:	Kopf- und Handdusche
HÖHE BODEN BIS DUSCHKOPF:	2.050 mm
ARMATUR:	Messing verchromt
WASSERANSCHLUSS:	Flexschläuche Kalt- und Warmwasser unter der Plattform 2 x 1/2" IG
GEWICHT:	37 kg
BODENPLATTE:	WPC Rost mit Edelstahl

Technische Änderungen vorbehalten.



KUBA

Die Gartendusche KUBA besticht durch Ihre schlichte Eleganz und ihr klares Design. Glänzender Edelstahl in Verbindung mit schwarzem Sicherheitsglas – ein Highlight für alle, die klare Formen lieben. Der verstellbare, verchromte Duschkopf und die Einhebel-Mischbatterie sind weitere Pluspunkte. Pflegeleicht und langlebig – freuen Sie sich auf Ihre Erfrischung in Ihrem Garten.



IDEAL
EDELSTAHL



TOBAGO

Klassisch elegant in Weiß gehalten, so präsentiert sich die Gartendusche TOBAGO für den designorientierten Gartenbesitzer.

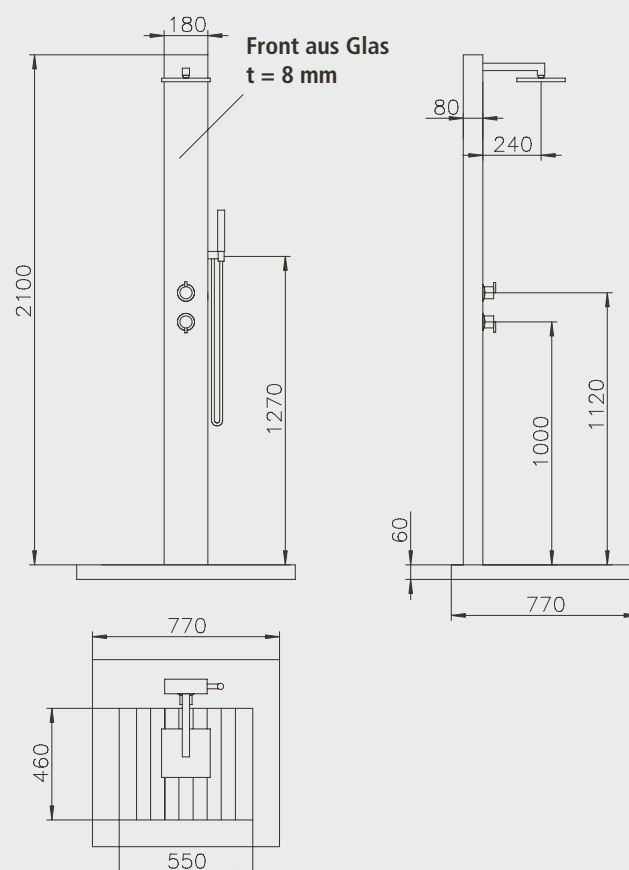
Mit Kopf- und Handbrause sowie dem Einhebelmischer zur bequemen Regelung der Wassertemperatur ist die Dusche komplett ausgestattet. Hochwertiges Edelstahl in Kombination mit dem 8 mm starken Sicherheitsglas verbindet Eleganz mit pflegeleichtem Gebrauch.

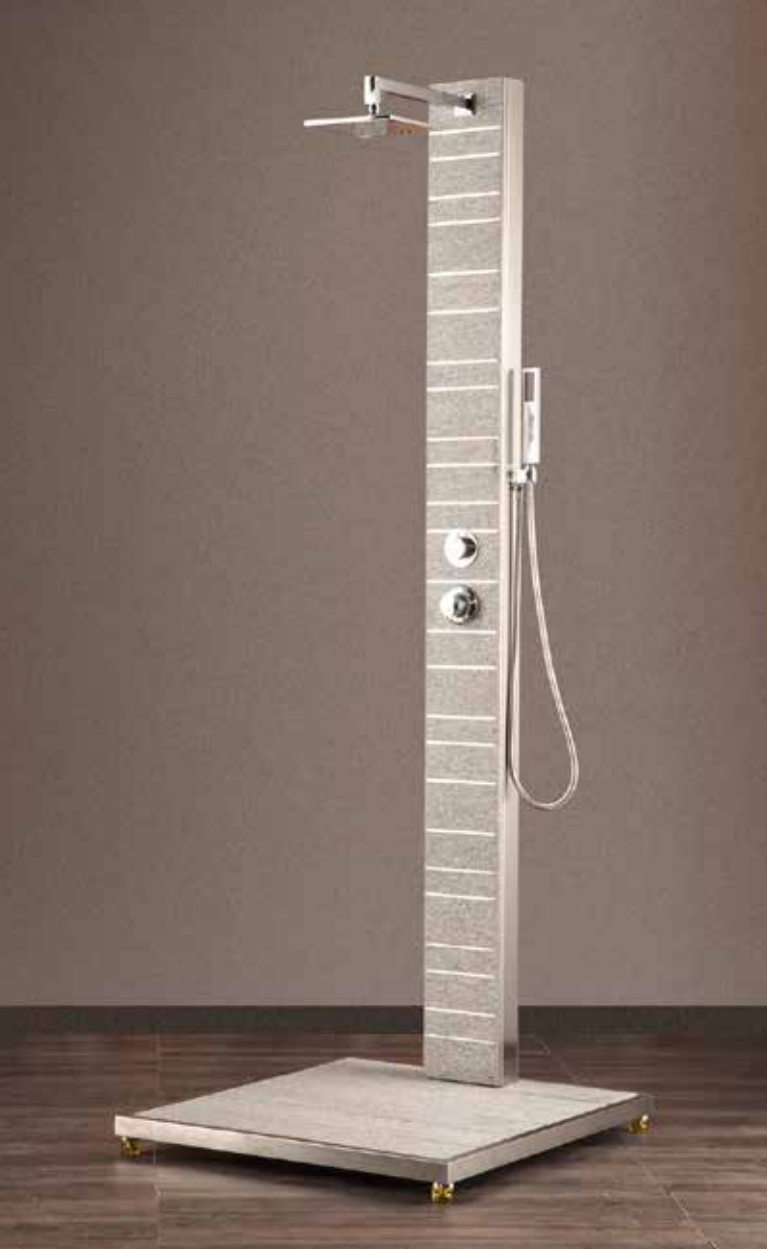


PRODUKTINFORMATIONEN TOBAGO

MATERIAL:	Edelstahl V2A, Sicherheitsglas 8 mm, WPC (wood plastic composite) als Bodenplatte
TYP:	Kalt- & Warmwasser
FUNKTION:	Kopf- und Handdusche
HÖHE BODEN BIS DUSCHKOPF:	2.050 mm
ARMATUR:	Messing verchromt
WASSERANSCHLUSS:	Flexschläuche Kalt- und Warmwasser unter der Plattform 2 x 1/2" IG
GEWICHT:	37 kg
BODENPLATTE:	WPC Rost mit Edelstahl

Technische Änderungen vorbehalten.





ARGON

Die exklusive Dusche ARGON definiert die Kombination von Design, Qualität und Erfrischung völlig neu!

Hochwertiger Granitstein, unterbrochen von Edelstahl-Riemchen, verleihen dieser Dusche ihr besonderes Aussehen und Exklusivität. Auch die Bodenplatte wurde mit den passenden Granitsteinen belegt, umrahmt von einem Edelstahlrahmen.

So wird das Duschvergnügen zum exklusiven Wellness-Feeling.



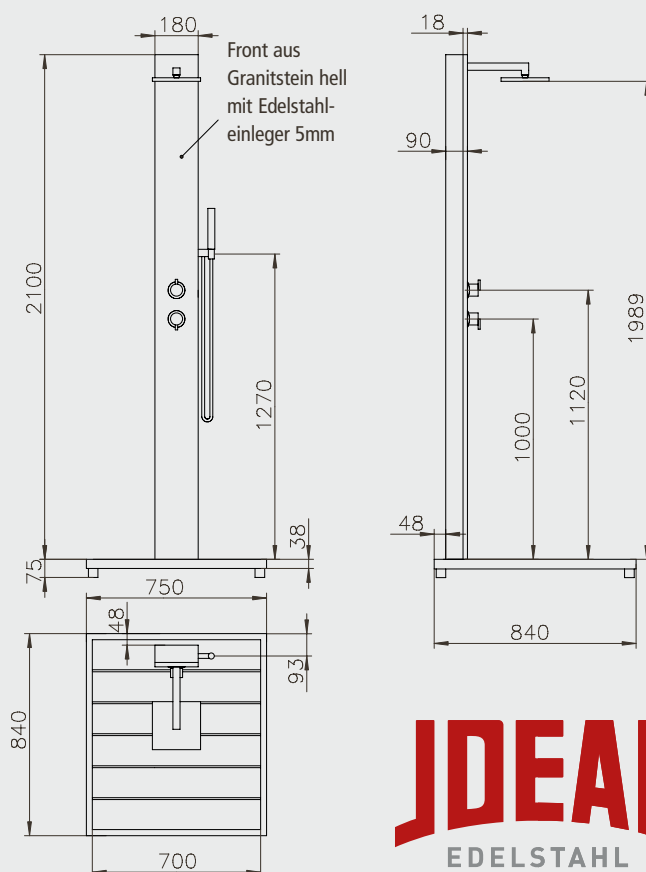
PRODUKTINFORMATIONEN ARGON

MATERIAL:	Edelstahl V2A, Granitsteinauflage 20 mm
TYP:	Kalt- & Warmwasser
FUNKTION:	Kopf- und Handdusche
HÖHE BODEN BIS DUSCHKOPF:	1.989 mm
ARMATUR:	Messing verchromt
WASSERANSCHLUSS:	Flexschläuche Kalt- und Warmwasser unter der Plattform 2 x 1/2" IG
GEWICHT:	77 kg
BODENPLATTE:	Granitstein mit Edelstahl

Technische Änderungen vorbehalten.

EHM = Einhebelmischer
Kalt / Warm

Anschluss unter der
Plattform 2x 1/2" IG

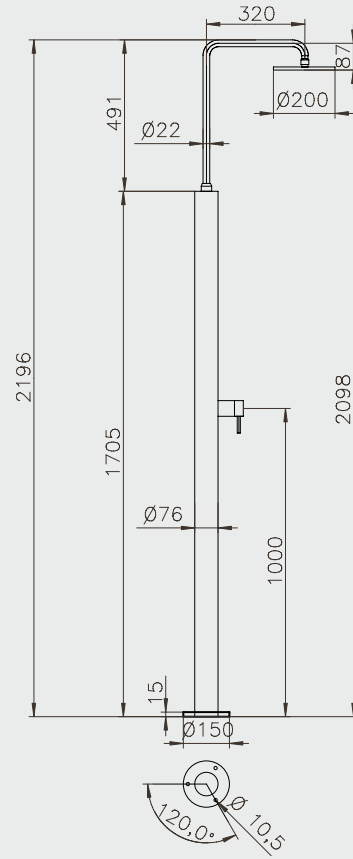


IDEAL
EDELSTAHL

PRODUKTINFORMATIONEN ROMEO

MATERIAL:	Edelstahl V2A, Oberfläche geschliffen
TYP:	Kalt- & Warmwasser
FUNKTION:	Kopfdusche
HÖHE BODEN BIS DUSCHKOPF:	2.098 mm
ARMATUR:	Einhebelmischer, Edelstahl
WASSERANSCHLUSS:	Flexschläuche Kalt- und Warmwasser durch den Boden, 1/2" IG
GEWICHT:	25 kg

Technische Änderungen vorbehalten.

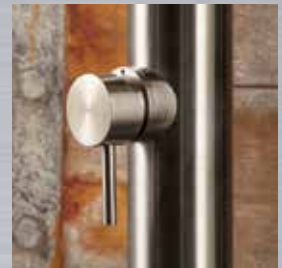


EHM, Kalt- und Warmwasseranschluss 1/2" durch den Bodenflansch, Oberfläche geschliffen



ROMEO

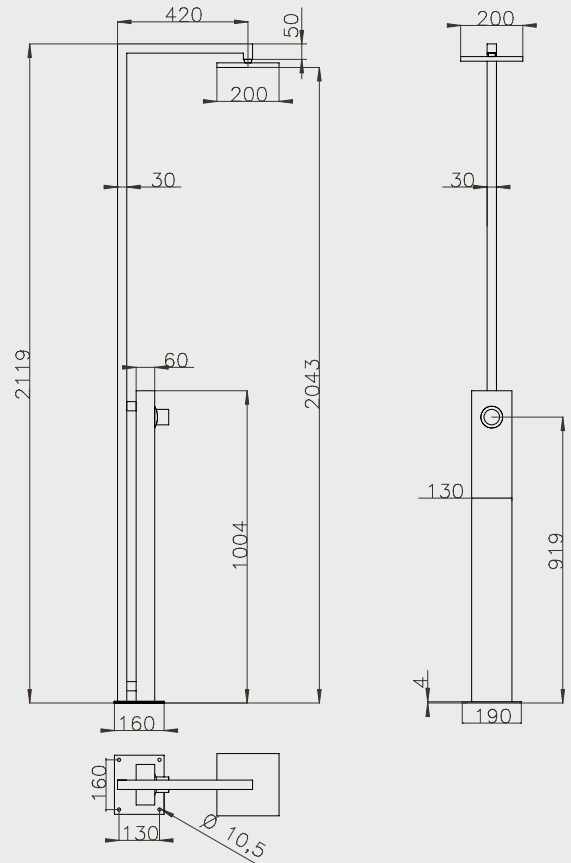
Die Kalt- und Warmwasserdusche ROMEO besticht durch ihre kühle Eleganz, hochwertige Materialien und einfache Montage. Das Gehäuse der Dusche, die Armaturen als auch der Duschkopf sind komplett aus Edelstahl gefertigt. Mit dem Einhebelmischer lässt sich bequem die individuelle Wassertemperatur regeln, der große Brausekopf bietet entspannendes Regenschauer – Feeling pur. So lässt sich der Sommer genießen.



PRODUKTINFORMATIONEN MENORCA

MATERIAL:	Edelstahl V2A, Oberfläche geschliffen
TYP:	Kalt- & Warmwasser
FUNKTION:	Kopfdusche
HÖHE BODEN BIS DUSCHKOPF:	2.043 mm
ARMATUR:	Einhebelmischer, Messing verchromt
WASSERANSCHLUSS:	Flexschläuche Kalt- und Warmwasser durch den Boden, ½" IG
GEWICHT:	18 kg

Technische Änderungen vorbehalten.



MENORCA

Die Kalt- und Warmwasserdusche MENORCA gefällt durch ein elegantes, geradliniges Design und hohe Funktionalität. Die Wasserzufuhr und Regelung der Wassertemperatur erfolgt über einen Einhebelmischer. Das geschliffene Gehäuse aus Edelstahl ist robust, pflegeleicht und verleiht der Dusche ein edles Design.



IDEAL
EDELSTAHL



SYLT

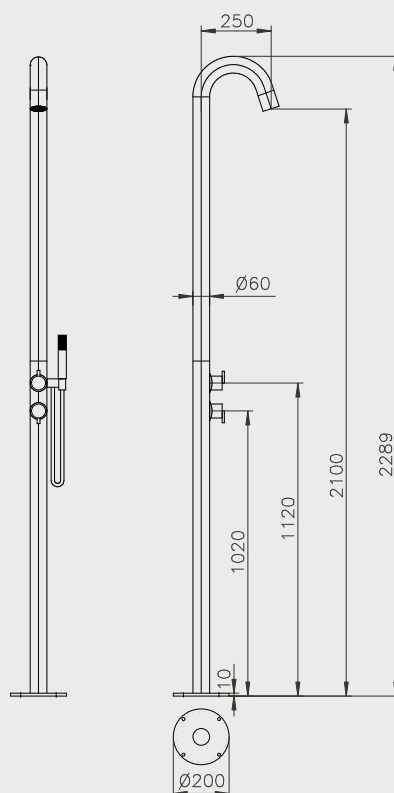
Edel und schick, so präsentiert sich die Kalt- und Warmwasserdu-
sche SYLT. Gebürstete Oberfläche, schlankes Design und die hoch-
wertigen Materialien verwandeln die Dusche zu einem Hotspot in
jedem Garten. Für Erfrischung ist bestens gesorgt. Einhebelmischer,
Handbrause und ein integrierter Brausekopf (Ø60mm) sorgen für
Duschspaß im Garten.



PRODUKTINFORMATIONEN SYLT

MATERIAL:	Edelstahl V2A, Oberfläche gebürstet
TYP:	Kalt- & Warmwasser
FUNKTION:	Kopf- und Handdusche
HÖHE BODEN BIS DUSCHKOPF:	2.289 mm
ARMATUR:	Einhebelmischer, Messing verchromt, gebürstet
WASSERANSCHLUSS:	Mit Montagebox zum Einbau
GEWICHT:	18 kg
BEFESTIGUNG:	Flanschmontage

Technische Änderungen vorbehalten.





JUIST

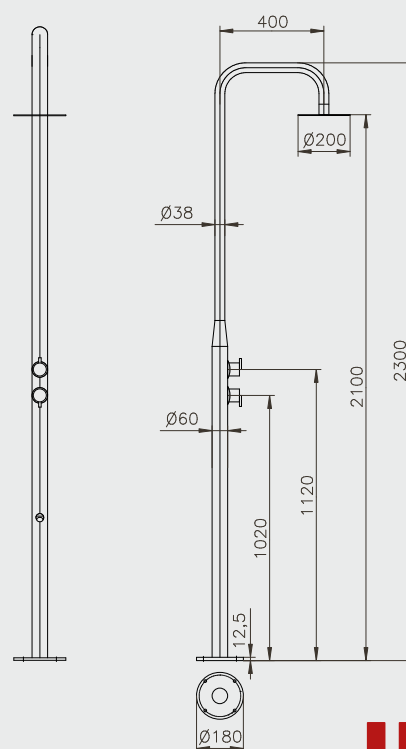
Schlank und elegant zeigt sich die Dusche JUIST. Das Gehäuse ist aus hochwertigem Edelstahl gefertigt, die gebürstete Oberfläche verleiht der Dusche einen edlen Charakter. Mit dem Einhebelmischer aus gebürstetem Messing können Sie bequem die Wassertemperatur regeln, der große Duschkopf von 200 mm verleiht Regenschauer Gefühl. Mit der Handbrause lässt sich auch eine kleine Erfrischung schnell realisieren.



PRODUKTINFORMATIONEN JUIST

MATERIAL:	Edelstahl V2A, Oberfläche gebürstet
TYP:	Kalt- & Warmwasser
FUNKTION:	Kopf- und Handdusche
HÖHE BODEN BIS DUSCHKOPF:	2.300 mm
ARMATUR:	Einhebelmischer, Messing verchromt, gebürstet
WASSERANSCHLUSS:	Mit Montagebox zum Einbau
GEWICHT:	20 kg
BEFESTIGUNG:	Flanschmontage

Technische Änderungen vorbehalten.

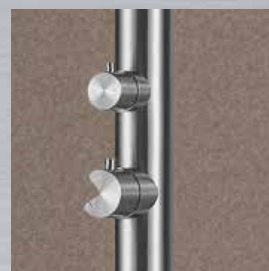


IDEAL
EDELSTAHL



NORDERNEY

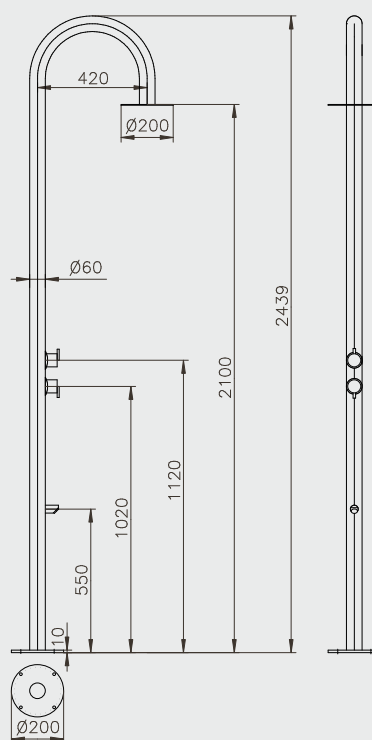
Design und Funktion im perfekten Einklang. Die Kalt- und Warmwasserdusche NORDERNEY erfrischt nicht nur mit einem großen Duschkopf (Ø 200mm), sondern besticht auch durch ein weiteres praktisches Detail. Mit einer Fußdusche reinigen oder erfrischen Sie schnell und einfach Ihre Füße oder Gartenschuhe. Der Einhebelmischer regelt die entsprechende Wassertemperatur und fertig ist das Duschvergnügen. Der Sommer kann kommen!



PRODUKTINFORMATIONEN NORDERNEY

MATERIAL:	Edelstahl V2A, Oberfläche gebürstet
TYP:	Kalt- & Warmwasser
FUNKTION:	Kopf- und Handdusche, Fußbrause
HÖHE BODEN BIS DUSCHKOPF:	2.439 mm
ARMATUR:	Einhebelmischer, Messing verchromt, gebürstet
WASSERANSCHLUSS:	Mit Montagebox zum Einbau
GEWICHT:	23 kg
BEFESTIGUNG:	Flanschmontage

Technische Änderungen vorbehalten.





SAMOA

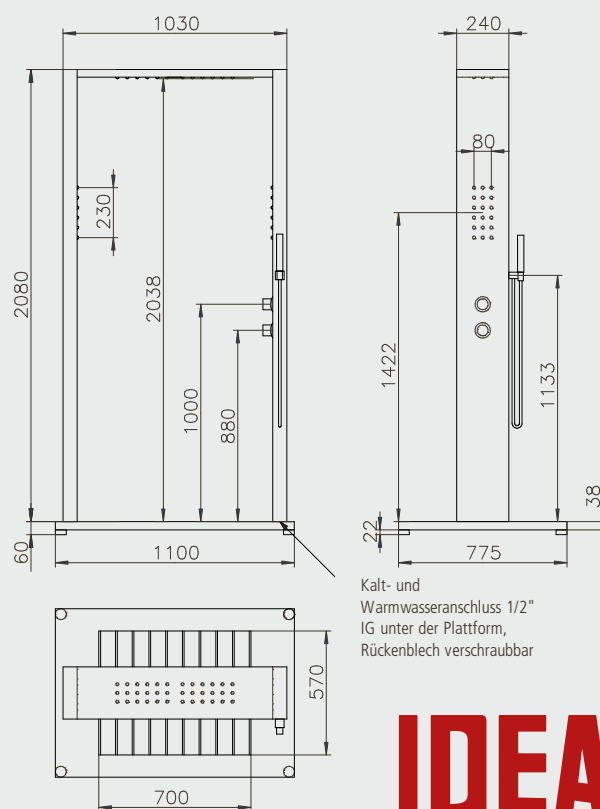
DIE Rundumdusche für die ganze Familie! Mit der Dusche SAMOA wird das Duschen zum Vergnügen pur. Die Dusche verfügt über eine breite Kopfdusche, zwei gegenseitig angebrachte Körperbrausen und eine Handdusche. Über einen Regler wird das warme oder kalte Wasser gemischt, je nach Empfinden. Und dann Wasser marsch! Wellness pur in Ihrem Garten. Selbstverständlich ist die Dusche aus hochwertigem Edelstahl gefertigt. Die Bodenplatte besteht aus witterungsbeständigem WPC und schützt die Füße vor Verschmutzung.



PRODUKTINFORMATIONEN SAMOA

MATERIAL:	Edelstahl V2A
TYP:	Kalt- & Warmwasser
FUNKTION:	Kopf-, Hand & Körperdusche
HÖHE BODEN BIS DUSCHKOPF:	2.038 mm
ARMATUR:	Einhebelmischer, Messing verchromt
WASSERANSCHLUSS:	Flexschläuche Kalt- und Warmwasser durch den Boden, 1/2" IG, Rückenblech verschraubbar
GEWICHT:	52 kg

Technische Änderungen vorbehalten.

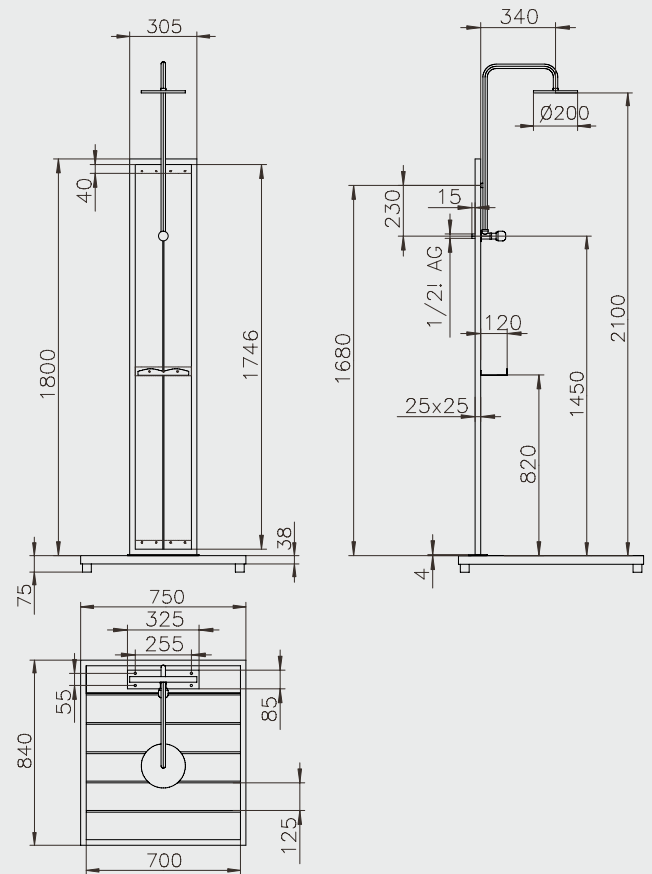


IDEAL
EDELSTAHL

PRODUKTINFORMATIONEN BAHAMA

MATERIAL:	Edelstahl V2A und WPC (wood plastic composite)
TYP:	Kaltwasser
HÖHE BODEN BIS DUSCHKOPF:	2.100 mm
ARMATUR:	Messing verchromt
WASSERANSCHLUSS:	Gartenschlauch, Gardena o.ä. System
GEWICHT:	37 kg
BODENPLATTE:	WPC Rost mit Edelstahl

Technische Änderungen vorbehalten.



BAHAMA

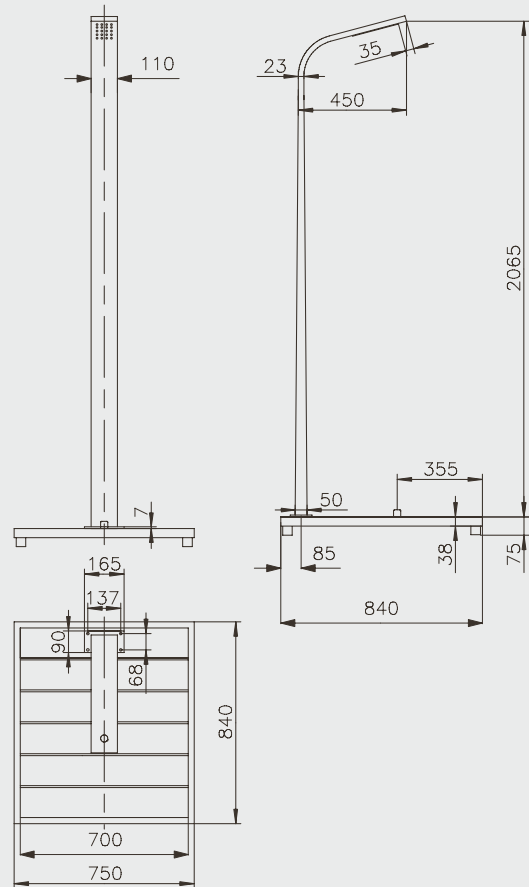
Die Eleganz dieser Dusche wird durch die harmonisch aufeinander abgestimmte Materialwahl hervorgehoben. Hochwertiges, witterungsbeständiges WPC, eingerahmt von glänzendem Edelstahl, gibt dieser Dusche ihren eigenen Charakter. Der große Duschkopf verspricht großen Brausespaß, die integrierte Bodenplatte schützt Ihre Beine und Füße vor unerwünschten Schmutz. Die Bahama wird schnell an den Gartenschlauch angeschlossen (Gardena oder ähnliches System) und ist somit sofort einsatzbereit.



PRODUKTINFORMATIONEN IBIZA

MATERIAL:	Edelstahl V2A und WPC (wood plastic composite)
TYP:	Kaltwasser
HÖHE BODEN BIS DUSCHKOPF:	2.065 mm
WASSERANSCHLUSS:	Gartenschlauch, Gardena o.ä. System
GEWICHT:	28 kg
BODENPLATTE:	WPC Rost mit Edelstahl

Technische Änderungen vorbehalten.

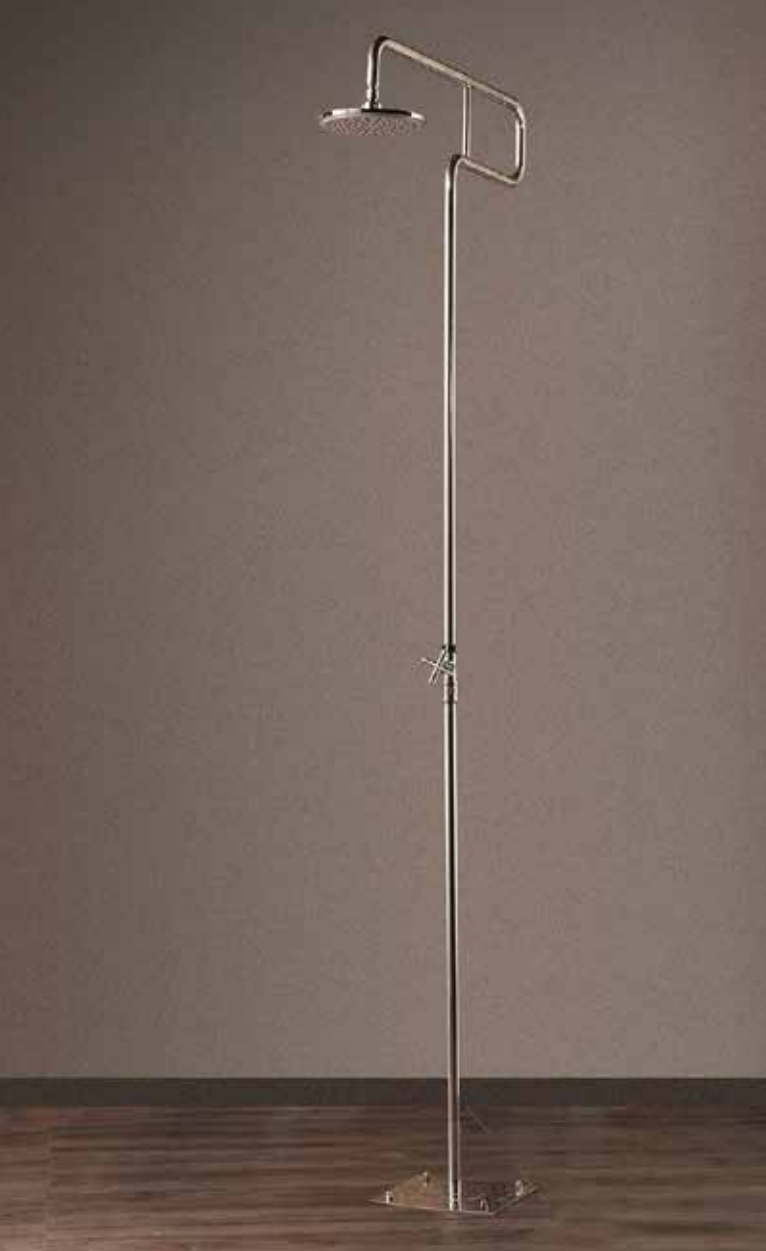


IBIZA

Schlank, elegant und edel, so muss eine Design-Gartendusche aussehen. Die Dusche IBIZA erfrischt den Körper und das Auge. Gefertigt aus hochwertigem Edelstahl und einer Bodenplatte aus witterungsbeständigem WPC ist die IBIZA schnell einsatzbereit und leicht zu pflegen. Der Anschluss des Gartenschlauchs erfolgt über Gardena (oder ähnliches System) unter der Bodenplatte. Der besondere Clou: Der integrierte Druckknopf in der Bodenplatte löst den erfrischenden Regenschauer aus.



IDEAL
EDELSTAHL



TROMBONE

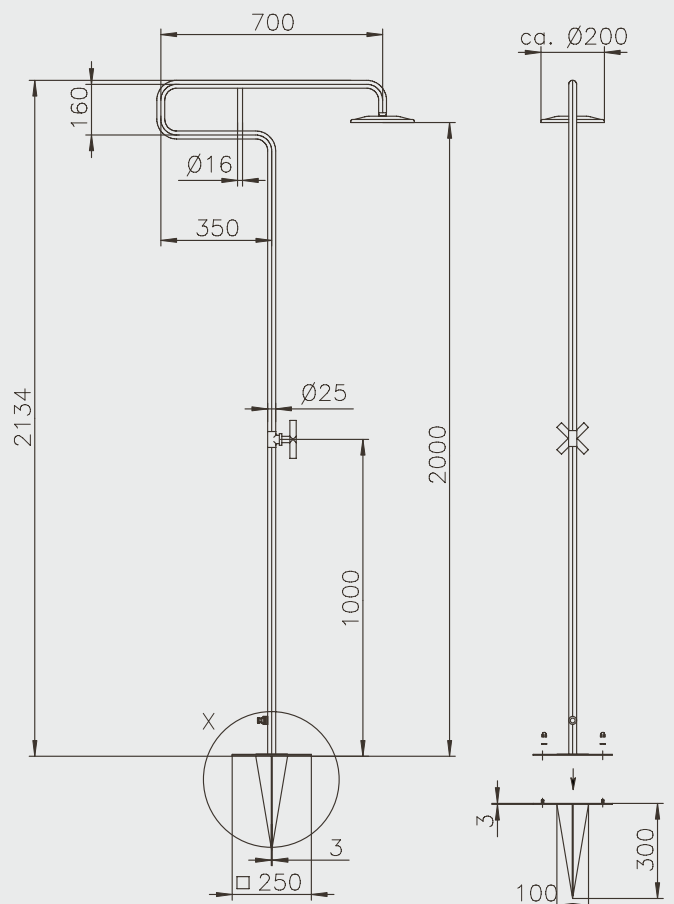
Herrlicher Regenschauer an einem heißen Tag – mit der Gartendusche Trombone können Sie sich an jeder Stelle Ihres Gartens erfrischen. Die Edelstahldusche V2A besticht durch ihr klares Design und praktische sowie vielfältige Einsatzmöglichkeiten. Durch den mitgelieferten Erddorn wird die Dusche sicher und schnell im Rasen oder Beet verankert. Selbstverständlich können Sie die Bodenplatte der Dusche auch fest montieren.

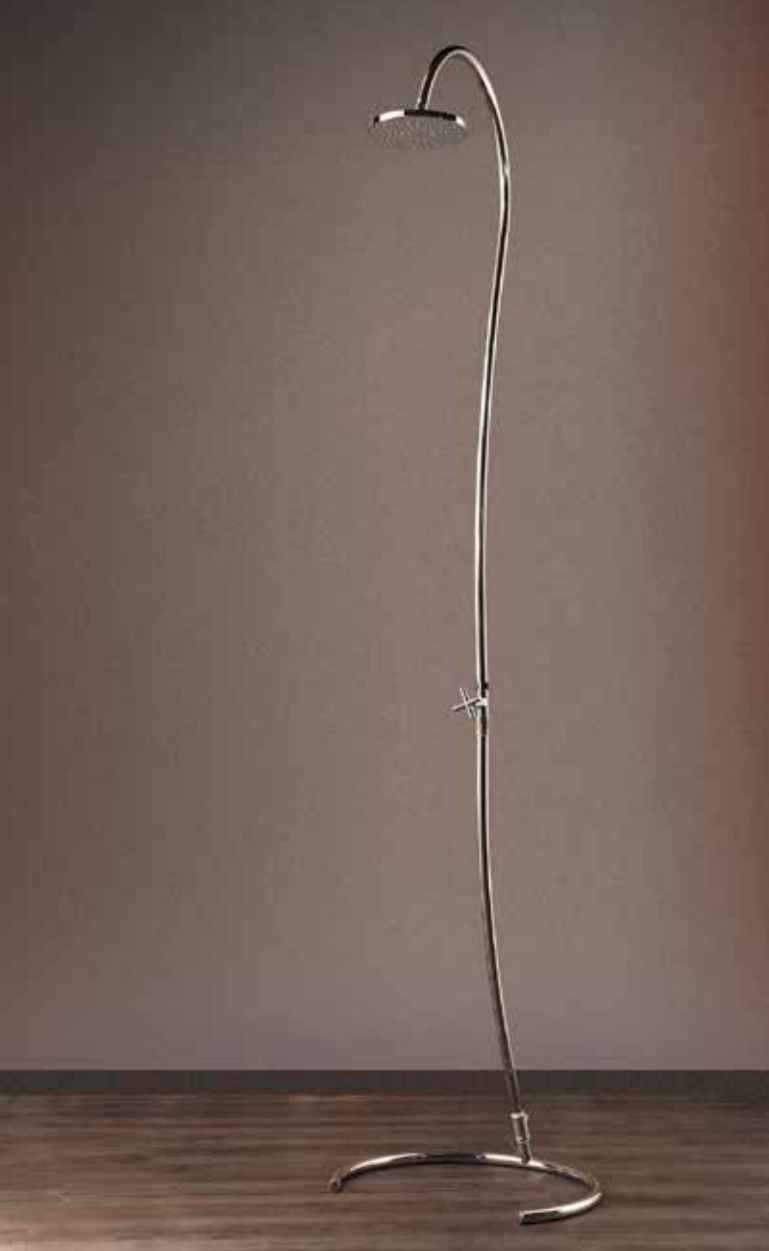


PRODUKTINFORMATIONEN TROMBONE

MATERIAL:	Edelstahl V2A
TYP:	Kaltwasser
HÖHE BODEN BIS DUSCHKOPF:	2.000 mm
ARMATUREN:	Messing verchromt
DUSCHKOPF:	Kunststoff verchromt
WASSERANSCHLUSS:	Gartenschlauch, Gardena o.ä. System
GEWICHT:	8 kg
BEFESTIGUNG:	Erdspeiß o. Fixierung mittels Schrauben & Dübel (im Lieferumfang enthalten)

Technische Änderungen vorbehalten.





COBRA

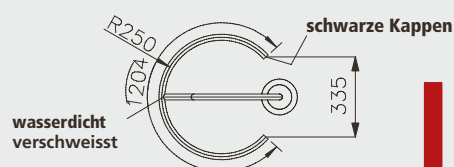
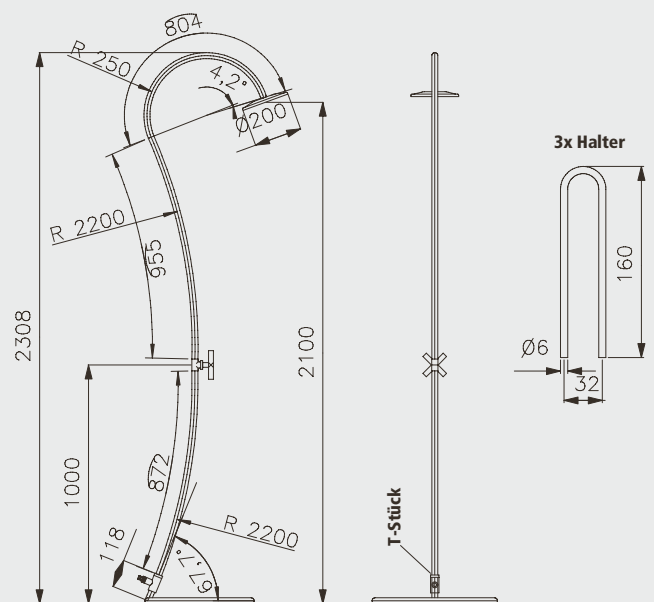
Schnell im Einsatz und ein pfiffiges Design – da freuen sich alle Familienmitglieder auf eine perfekte Erfrischung. Gefertigt aus hochwertigem Edelstahl V2A ist die Gartendusche Cobra schnell aufgebaut und punktet durch ihren flexiblen Einsatz. Der Anschluss erfolgt über einen handelsüblichen Gartenschlauch (Gardena oder ähnliches System). Eine perfekte Erfrischung im Sommer.



PRODUKTINFORMATIONEN COBRA

MATERIAL:	Edelstahl V2A
TYP:	Kaltwasser
HÖHE BODEN BIS DUSCHKOPF:	2.100 mm
ARMATUR:	Messing verchromt
DUSCHKOPF:	Kunststoff verchromt
WASSERANSCHLUSS:	Gartenschlauch, Gardena o.ä. System
GEWICHT:	7 kg
BEFESTIGUNG:	selbststehend

Technische Änderungen vorbehalten.

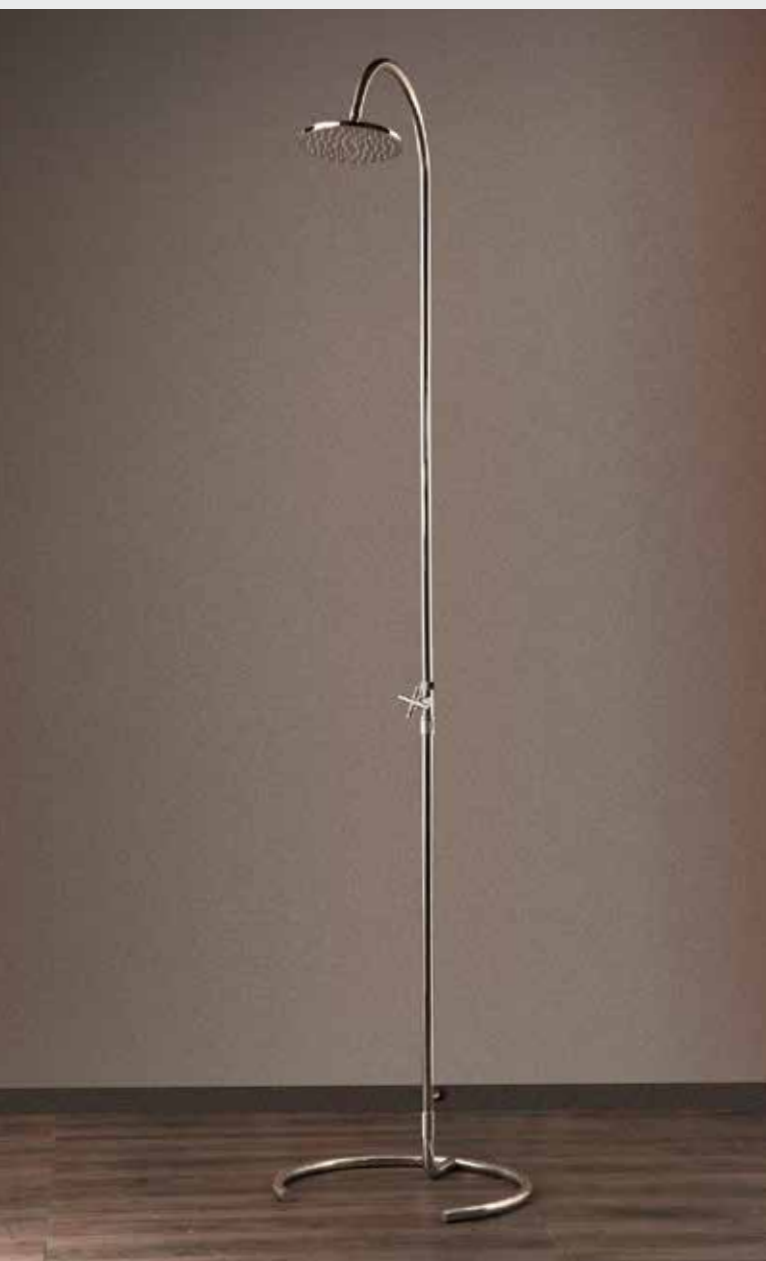
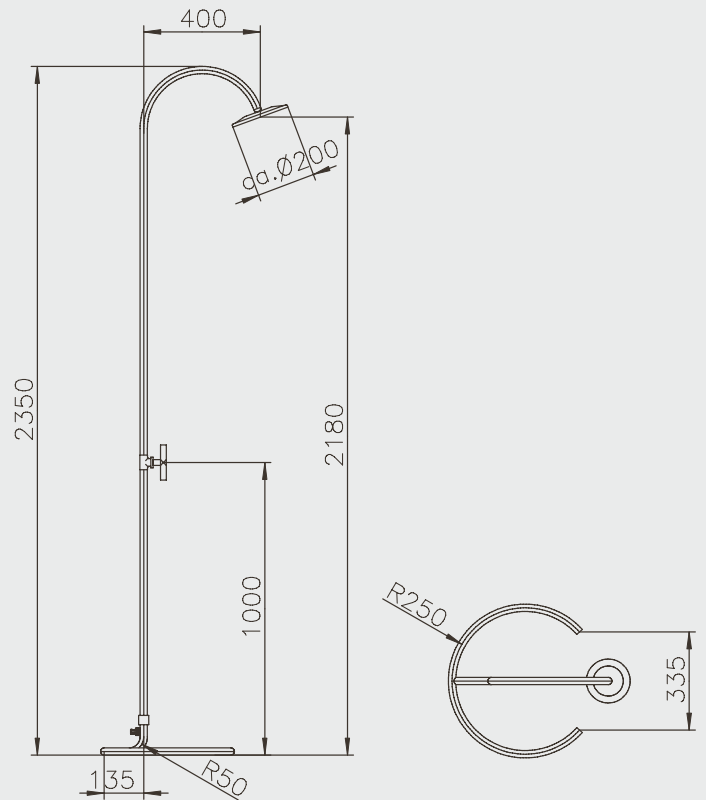


IDEAL
EDELSTAHL

PRODUKTINFORMATIONEN MARLIN

MATERIAL:	Edelstahl V2A
TYP:	Kaltwasser
HÖHE BODEN BIS DUSCHKOPF:	2.180 mm
ARMATUR:	Messing verchromt
DUSCHKOPF:	Kunststoff verchromt
WASSERANSCHLUSS:	Gartenschlauch, Gardena o.ä. System
GEWICHT:	6 kg
BEFESTIGUNG:	selbststehend

Technische Änderungen vorbehalten.



MARLIN

Schnell aufgebaut, flexibel im Einsatz und ein edler Blickfang. Überraschen Sie Ihre Familie im Sommer mit einer „glänzenden“ Erfrischung. Die Gartendusche Marlin, aus beständigem Edelstahl V2A gefertigt, ist schnell einsatzbereit und überrascht durch ihre schlanke Form. Der große Duschkopf verspricht „rainshower-feeling“ pur. Der Anschluss erfolgt über einen handelsüblichen Schlauch (Gardena oder ähnliches System).

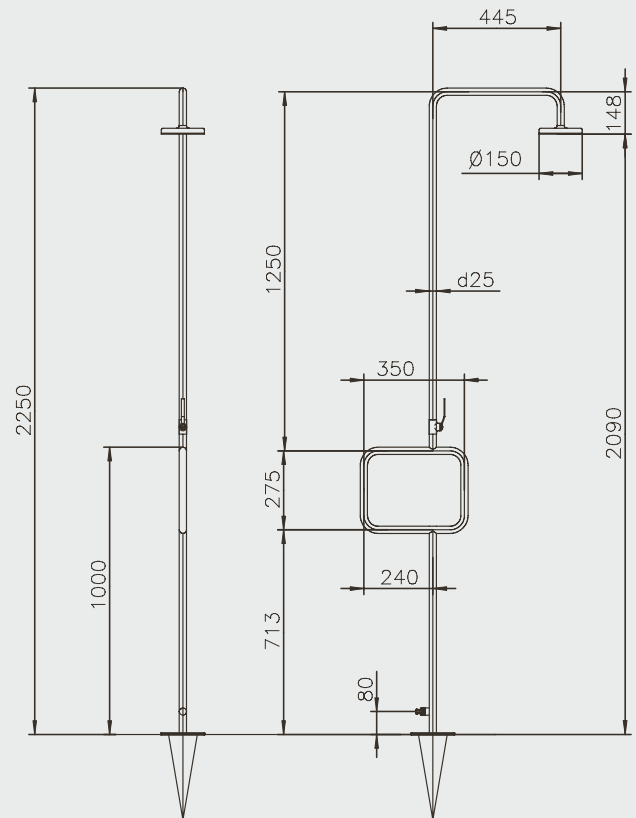
Jetzt kann der Sommer kommen.



PRODUKTINFORMATIONEN PACIFIC

MATERIAL:	Edelstahl V2A
TYP:	Kaltwasser
HÖHE BODEN BIS DUSCHKOPF:	2.090 mm
ARMATUR:	Kugelhahn, Messing verchromt
DUSCHKOPF:	Kunststoff verchromt
WASSERANSCHLUSS:	Gartenschlauch, Gardena o.ä. System
GEWICHT:	7 kg
BEFESTIGUNG:	Erdspieß (im Lieferumfang enthalten)

Technische Änderungen vorbehalten.



Bodenplatte ist
nicht Teil des
Lieferumfanges.

PACIFIC

Form, Funktion und kühle Erfrischung, da freuen sich alle Sonnenanbeter! Die Gartendusche „Pacific“ überzeugt durch ihre schnelle Einsatzmöglichkeit und Ihr schlankes Design. Die aus hochwertigem Edelstahl V2A gefertigte Dusche verfügt über einen integrierten Rasendorn zur sicheren Stand in Ihrem Garten.

Der Clou: durch die besondere Ausführung in der Form der Dusche ist ein Handtuchhalter inklusive.



IDEAL
EDELSTAHL

ALTENA

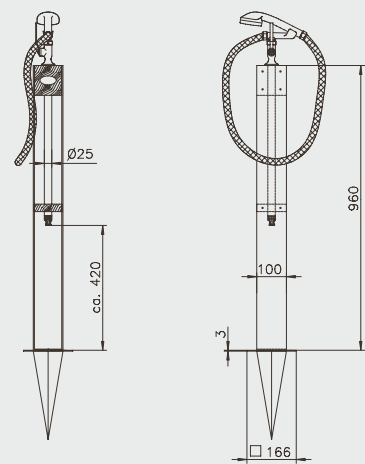
Selbst einem Tag in der Sommersonne kann etwas fehlen: eine herrliche Erfrischung zwischendurch. Die bietet Ihnen die Gartendusche Altena. Ausgesuchtes Holz und hochwertiger Edelstahl verbinden sich bei ihr zu einer formschönen Einheit. Ihrem Garten wird dieses konsequent durchdachte Designobjekt mit Sicherheit stehen. Altena ist extrem stabil und einfach zu montieren. Per Erddorn wird die Dusche sicher im Rasen oder im Beet verankert, an den Gartenschlauch angeschlossen und schon kann der Sommer beginnen.



Altena Mini



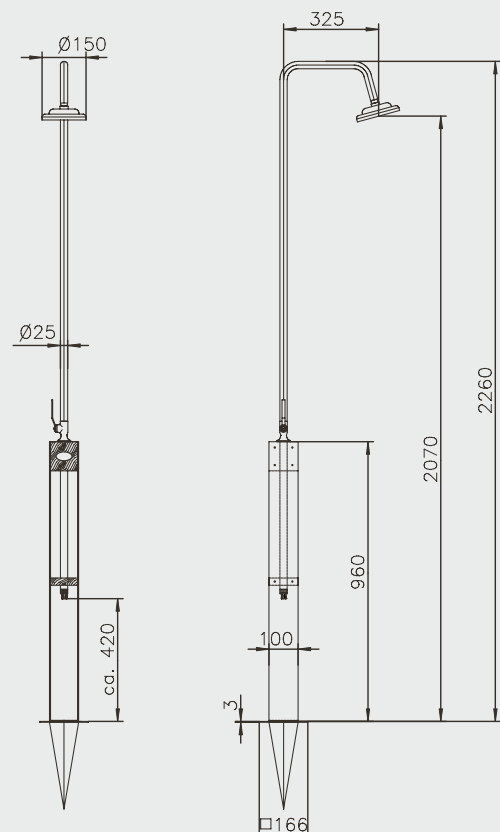
MASSZEICHNUNGEN ALTENA MINI



PRODUKTINFORMATIONEN ALTENA

MATERIAL:	Edelstahl V2A und witterungsbeständiges Holz
TYP:	Kaltwasser
HÖHE BODEN BIS DUSCHKOPF:	2.070 mm
ARMATUR:	Kugelhahn, Messing verchromt
DUSCHKOPF:	Kunststoff verchromt
WASSERANSCHLUSS:	Gartenschlauch, Gardena o.ä. System
GEWICHT:	Altena: 13 kg / Altena Mini: 10 kg
BEFESTIGUNG:	Erdspeer (im Lieferumfang enthalten)

Technische Änderungen vorbehalten.





SCHWALLROHR MIT 4 AUFSÄTZEN

Erfrischung, Massage und Spaß – die Edelstahl-Schwallrohre bieten unterschiedliche Möglichkeiten. Die sehr stabil gebauten Schwallrohre aus Edelstahl haben einen Rohrdurchmesser von 51 mm und eine Höhe von ca. 110 cm. Man kann unter vier verschiedenen Düsen-einsätzen wählen: Rundstrahl, Rund – sechsstrahlig, Flachstrahl und flach – vierstrahlig. Die Düsen-einsätze sind bereits werkseitig montiert und eingedichtet. Eine Pumpenleistung von ca. 8m³/h wird empfohlen. Der Anschluss erfolgt über ein Innengewinde 2".

4 mögliche Ausläufe:

1. flach



2. flach / 4-fach Öffnung



3. rund



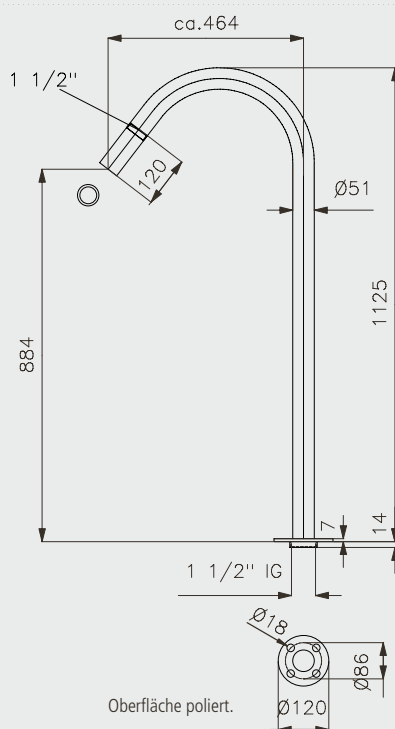
4. rund / 6 Loch



PRODUKTINFORMATIONEN SCHWALLROHR

MATERIAL:	Edelstahl V2A
TYP:	Schwallrohr
HÖHE:	ca. 1.125 mm
WASSERANSCHLUSS:	1 1/2" IG
GEWICHT:	6 kg
EMPF. PUMPENLEISTUNG:	8 – 10m ³ /h

Technische Änderungen vorbehalten.

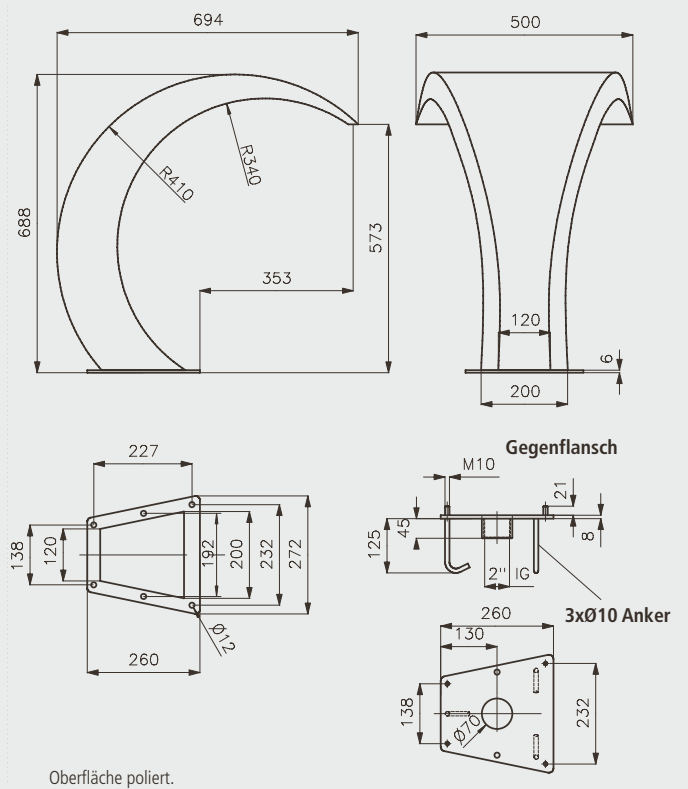


IDEAL
EDELSTAHL

PRODUKTINFORMATIONEN SCHWALLDUSCHE NEVADA

MATERIAL:	Edelstahl V4A poliert
HÖHE:	ca. 690 mm
AUSLAUF:	ca. 500 mm
EMPF. PUMPENLEISTUNG:	12-15 m³/h
WASSERANSCHLUSS:	2" IG
inkl. Gegenflansch	

Technische Änderungen vorbehalten.



SCHWALLDUSCHE NEVADA

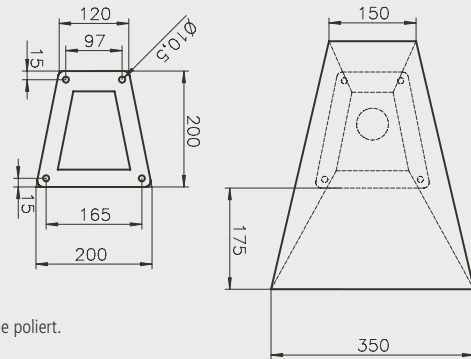
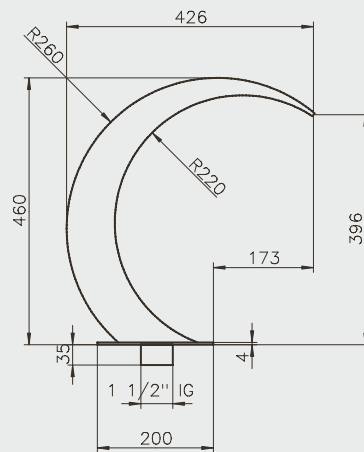
Schwallduschen sind Badespaß und Wasserattraktion in einem. Der gleichmäßige Wasserauslauf dient zur sanften Massage oder als Highlight an Ihrem Pool. Die Edelstahloberfläche ist poliert und vermittelt einen edlen Eindruck. Die Montage erfolgt in der Nähe des Beckenrandes. Verschiedene Modelle stehen zur Auswahl.



PRODUKTINFORMATIONEN SCHWALLDUSCHE PHOENIX

MATERIAL:	Edelstahl V4A poliert
HÖHE:	ca. 460 mm
AUSLAUF:	ca. 350 mm
EMPF. PUMPENLEISTUNG:	12-15 m³/h
WASSERANSCHLUSS:	1 1/2" IG

Technische Änderungen vorbehalten.



Oberfläche poliert.



SCHWALLDUSCHE PHOENIX

Klein, zierlich aber oho! So präsentiert sich unsere Schwalldusche PHOENIX. Mit polierter Oberfläche und einfacher Montage (kein Gegenflansch notwendig) bietet diese Schwalldusche Massagespaß auch für kleinere Schwimmbäder.



IDEAL
EDELSTAHL



SCHWALLDUSCHE ALASKA

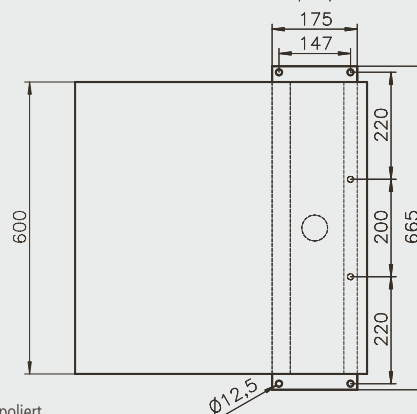
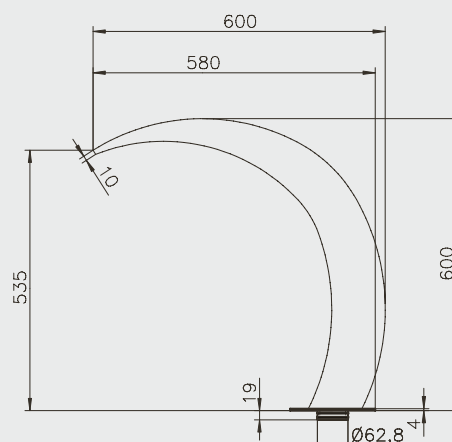
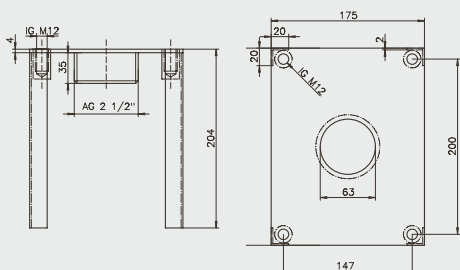
Mit der Schwalldusche ALASKA können Sie sich nicht nur entspannt den Rücken massieren lassen, die geschwungene Form und die polierte Oberfläche setzen auch optische Reize rund um Ihren Pool. Gleich einer Edelstahl-Skulptur wird die Schwalldusche zu einem Highlight der besonderen Form.



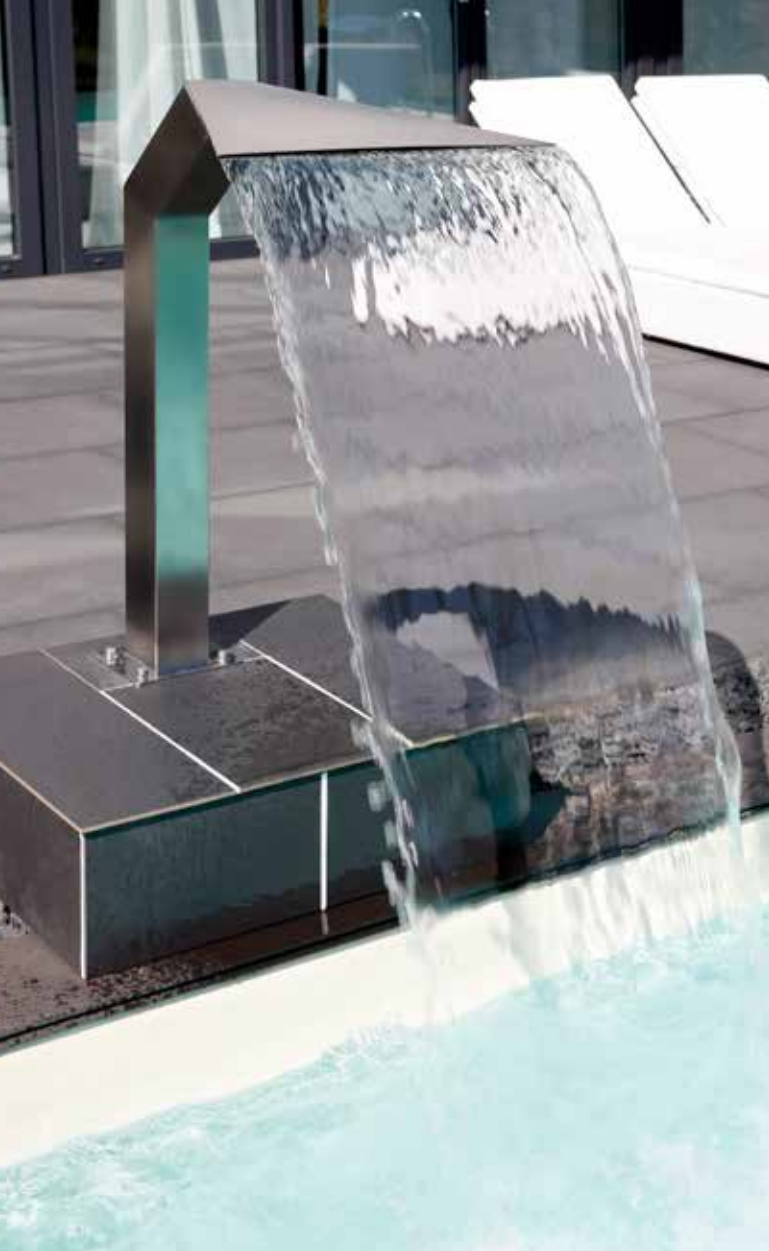
PRODUKTINFORMATIONEN ALASKA

MATERIAL:	Edelstahl V4A poliert
HÖHE:	ca. 600 mm
AUSLAUF:	ca. 600 mm
EMPF. PUMPENLEISTUNG:	12-15 m ³ /h
WASSERANSCHLUSS:	2 1/2" AG
Inkl. Gegenflansch	

Technische Änderungen vorbehalten.



Oberfläche poliert.



SCHWALLDUSCHE ARIZONA

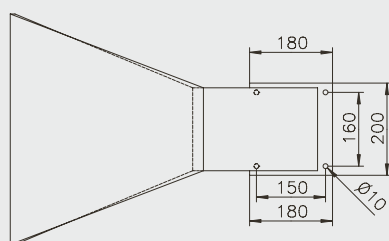
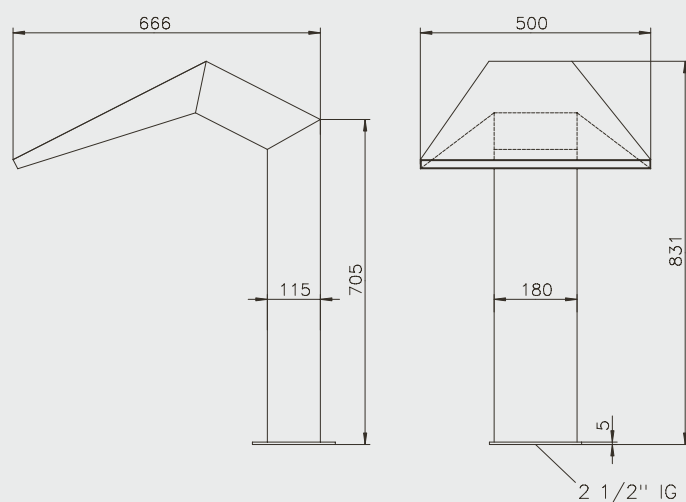
Klassisch gerade, wie eine Säule, bietet die Schwalldusche ARIZONA Wasserspaß pur. Der breite Auslauf von 500 mm bewirkt einen starken Wasserschwall zur Massage und Entspannung. Bei der Montage wird kein Gegenflansch benötigt. Somit ist die Schwalldusche schnell einsatzbereit.



PRODUKTINFORMATIONEN ARIZONA

MATERIAL:	Edelstahl V4A poliert
HÖHE:	ca: 705 / 831 mm
AUSLAUF:	ca. 500 mm
EMPF. PUMPENLEISTUNG:	12-15 m³/h
WASSERANSCHLUSS:	2 1/2" IG

Technische Änderungen vorbehalten.



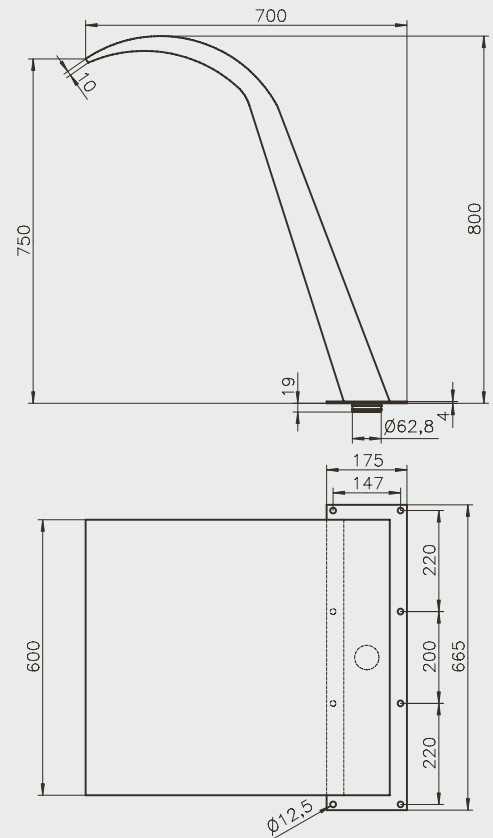
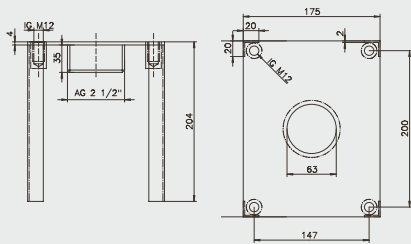
Oberfläche geschliffen.

IDEAL
EDELSTAHL

PRODUKTINFORMATIONEN SCHWALLDUSCHE INDIANA

MATERIAL:	Edelstahl V4A poliert
HÖHE:	ca. 800 mm
AUSLAUF:	ca. 600 mm
EMPF. PUMPENLEISTUNG:	12-15 m ³ /h
WASSERANSCHLUSS:	2 1/2" AG
Inkl. Gegenflansch	

Technische Änderungen vorbehalten.

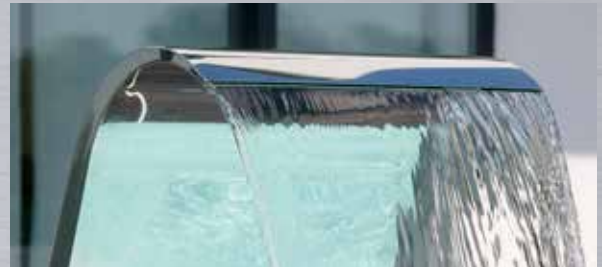


Oberfläche poliert.



SCHWALLDUSCHE INDIANA

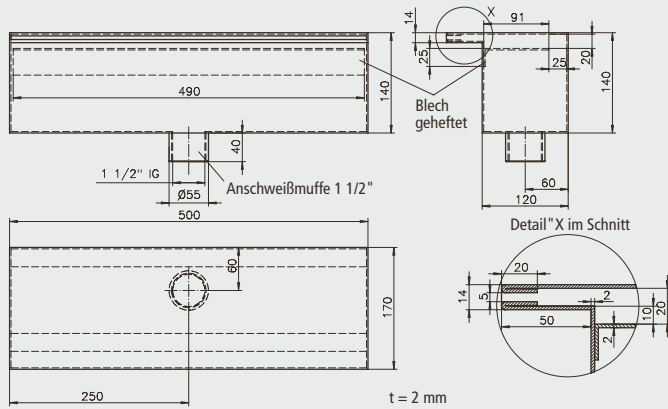
Extravagante, schlanke Form und glänzend polierter Edelstahl – mit der Schwalldusche INDIANA wird Wasserattraktion und Design bestmöglich verbunden. Mit einer Höhe von 700 mm und einer Breite von 600 mm bietet diese Schwalldusche dem Poolbesitzer eine außergewöhnliche Wassermassage. Gleichzeitig wirkt die Schwalldusche durch ihr Design leicht und transparent.





SCHWALLAUSLAUF TEXAS

Der Schwallauslauf TEXAS ist die perfekte Ergänzung für jeden Garten. Ob als eingebauter, kleiner Wasserfall im Bachlauf, oder als Wasserattraktion am Pool, die stabile Ausführung sorgt überall für Freude. Die geschliffene Oberfläche wirkt edel, die Montage ist leicht zu realisieren.



Oberfläche geschliffen.

PRODUKTINFORMATIONEN SCHWALLAUSLAUF TEXAS

MATERIAL:	Edelstahl V4A geschliffen
HÖHE:	ca. 140 mm
AUSLAUF:	ca. 490 mm
EMPF. PUMPENLEISTUNG:	2 – 3 m ³ /h
WASSERANSCHLUSS:	1 1/2" IG

Technische Änderungen vorbehalten.



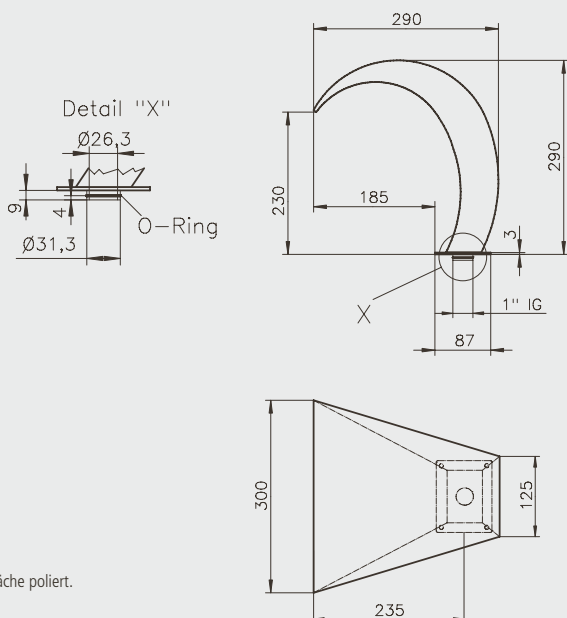
SCHWALLDUSCHE MAINE

Eine kleine Schwalldusche, die ohne zusätzliche Pumpe auskommt. Eine preiswerte Wasserattraktion auch für kleinere Schwimmbecken. Gefertigt aus hochwertigem Edelstahl V4A wird die Schwalldusche Maine mit polierter Oberfläche geliefert. Eine Gegenflansch gehört ebenfalls zum Lieferumfang.

PRODUKTINFORMATIONEN SCHWALLDUSCHE MAINE

MATERIAL:	Edelstahl V4A poliert
HÖHE:	ca. 290 mm
AUSLAUF:	ca. 300 mm
EMPF. PUMPENLEISTUNG:	5 m ³ /h
WASSERANSCHLUSS:	1 1/2" AG
Inkl. Gegenflansch	

Technische Änderungen vorbehalten.



Oberfläche poliert.

IDEAL
EDELSTAHL



SCHWALDUSCHE AQUARIUS

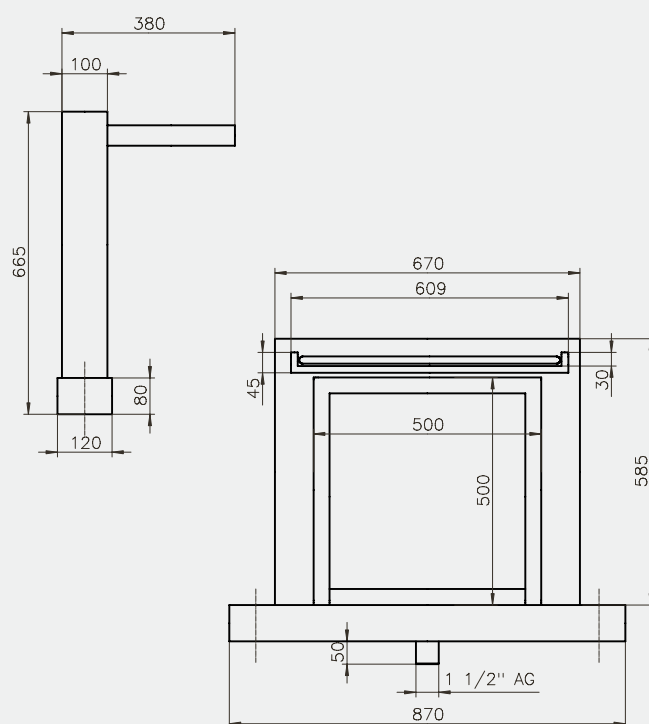
Außergewöhnlich und edel – die Wasserattraktion AQUARIUS trifft den besonderen Geschmack. Aus beständigen Edelstahl und Acrylglas gefertigt, tanzen Luftblasen, illuminiert von langlebigen LED/RGB Leuchten, innerhalb des kleinen Aquariums. Ein gleichmäßiger Wasserfall ergießt sich in den pool oder den Schwimmteich. Besonders in der Dämmerung oder bei Nacht erleben Sie ein Farbspektakel der besonderen Art. Wasserfall, Luftblasen und LED/RGB Beleuchtung sind getrennt regelbar.



PRODUKTINFORMATIONEN AQUARIUS

MATERIAL:	Edelstahl V4A geschliffen, Acrylglas 8 mm Stärke
HÖHE:	ca. 665 mm
AUSLAUF:	ca. 609 mm
BELEUCHTUNG:	LED, inkl. Netzteil mit 3m Kabel, Controller und RGB Farbwahl (Fernbedienung)
LUFT:	Luftkompressor 230 V, 3m Kabellänge
MONTAGE:	Mit Gewindestangen M 12
EMPF. PUMPENLEISTUNG:	6 m ³ /h
WASSERANSCHLUSS:	1 1/2" AG

Technische Änderungen vorbehalten.



Oberfläche geschliffen.



SCHWALLDUSCHE TROPIC

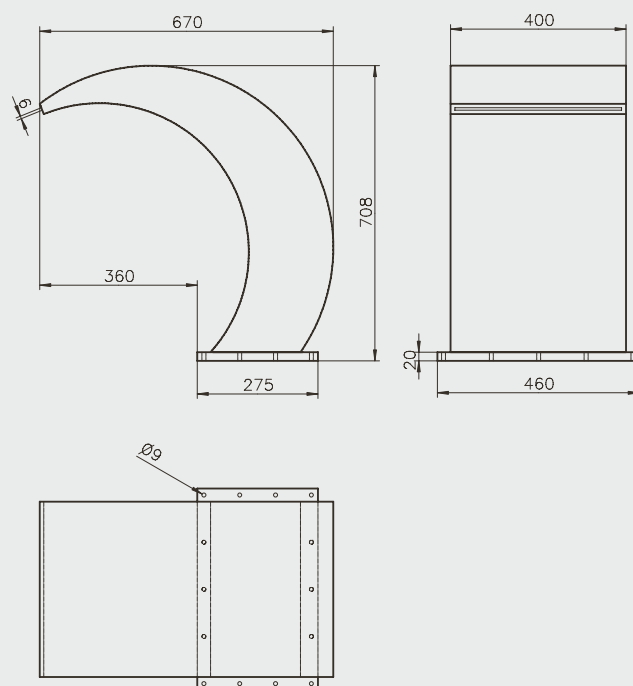
Transparent, leicht und doch elegant zeigt sich die Schwalldusche TROPIC als Design - Highlight. Aus klarem Acrylglas gefertigt, bietet diese Attraktion nicht nur einen freien Blick auf den strömenden Wasserfall, sondern ist gleichzeitig ein visueller Höhepunkt in jedem Wellness Garten. Die klaren Strukturen und das stabile, edle Acrylglas bilden eine formvollendete Einheit. Durch die eingebauten LED/RGB Leuchten (Option) erleben Sie schon in der Dämmerung ein Feuerwerk an Farbspielen, das Sie mit der optionalen Fernbedienung individuell steuern können.



PRODUKTINFORMATIONEN SCHWALLDUSCHE TROPIC

MATERIAL:	Acrylglas, 15 mm Stärke
HÖHE:	ca. 703 mm
BREITE:	ca. 460 mm
AUSLAUF:	ca. 400 mm
BELEUCHTUNG:	LED/RGB Beleuchtung mit Fernbedienung (optional)
EMPF. PUMPENLEISTUNG:	23 m ³ /h
WASSERANSCHLUSS:	1 1/2" IG

Technische Änderungen vorbehalten.

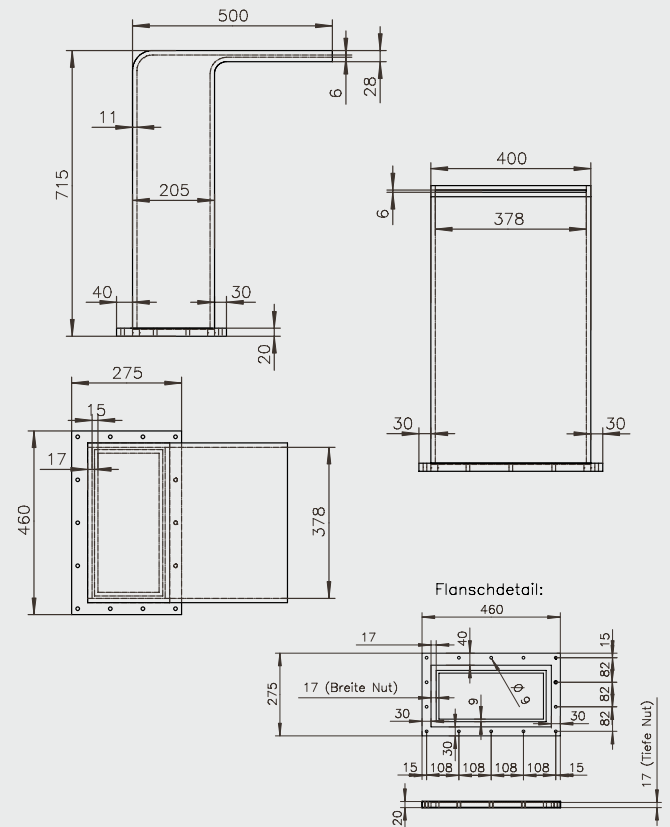


IDEAL
EDELSTAHL

PRODUKTINFORMATIONEN SCHWALLDUSCHE RIO

MATERIAL:	Acrylglas 15 mm Stärke
HÖHE:	ca. 715 mm
AUSLAUF:	ca. 400 mm
BELEUCHTUNG:	LED/RGB Beleuchtung mit Fernbedienung
LUFT:	Luftkompressor 230 V, 3m Kabellänge
EMPF. PUMPENLEISTUNG:	23 m ³ /h
WASSERANSCHLUSS:	1 1/2" IG

Technische Änderungen vorbehalten.



SCHWALLDUSCHE RIO

Die Schwalldusche RIO nimmt den aktuellen Trend nach klaren, kubischen Formen auf. Hochwertiges Acrylglas setzt optische Akzente, leicht und transparent, aber auch edel in der Anmutung und bietet einen freien Blick auf den strömenden Wasserfall.

Die integrierte LED/RGB Beleuchtung (Option) sorgt für ein optisches Feuerwerk am Abend. Mit der optionalen Fernbedienung können Sie das Lichtspiel individuell steuern.



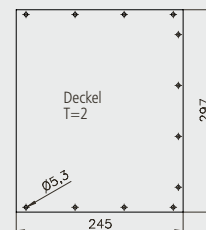
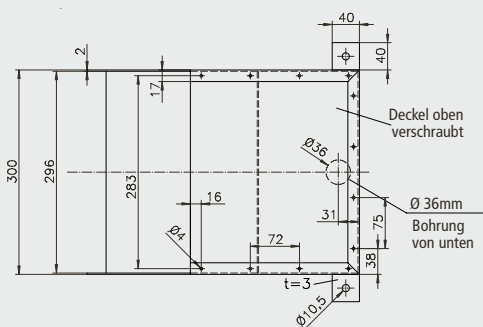
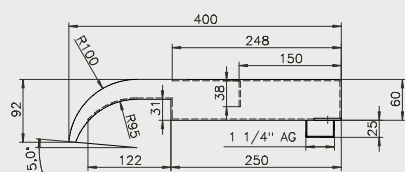


CASCADE

Die Edelstahl-Wasserfälle sind für alle Garten- und Schwimmbadbesitzer ein exklusiver Höhepunkt. Die schwere Edelstahl-Ausführung kann in jede Nische eingebaut werden, als Wasserfall für Ihren Pool oder als attraktive Cascade in einem Bachlauf. Durch die integrierte LED/RGB Beleuchtung (Option) gestalten Sie Ihr persönliches Ambiente bei Dunkelheit. Ein weiteres Plus: Außer unseren Standardbreiten 300mm, 500mm und 800mm können wir Ihnen Ihr individuelles Maß bis zu einer Gesamtbreite von 1500mm fertigen.



PRODUKTINFORMATIONEN CASCADE



Oberfläche poliert.

MATERIAL:	Edelstahl V2A poliert	Edelstahl V2A poliert	Edelstahl V2A poliert
HÖHE:	60 mm	60 mm	60 mm
AUSLAUF:	300 mm	500 mm	800 mm
GESAMTLÄNGE:	400 mm	400 mm	600 mm
EMPF. PUMPENLEISTUNG:	0,35 KW/230 Volt	0,35 KW/230 Volt	0,35 KW/230 Volt
WASSERANSCHLUSS:	1 1/4" AG	1 1/4" AG	1 1/2" AG
FÖRDERMENGE:	2500 l/h	3600 l/h	5800 l/h

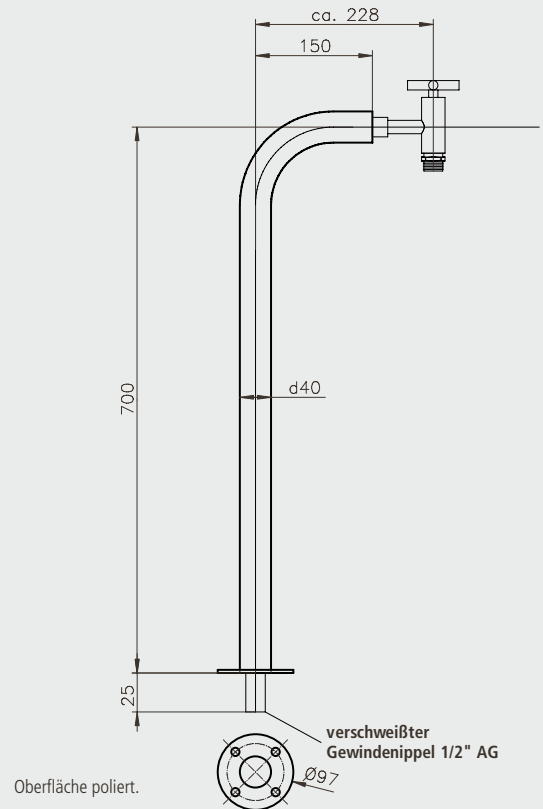
Technische Änderungen vorbehalten.

IDEAL
EDELSTAHL

**PRODUKTINFORMATIONEN WASSERSTELE
L-FORM, RUND**

MATERIAL:	Edelstahl V2A,
GEWICHT:	ca 3 kg
ANSCHLUSS	verschweißter Gewindenippel, 1/2" AG
HÖHE TOTAL:	ca. 750 mm
AUSLADUNG:	ca. 240 mm

Technische Änderungen vorbehalten.



WASSERSTELE L-FORM, RUND

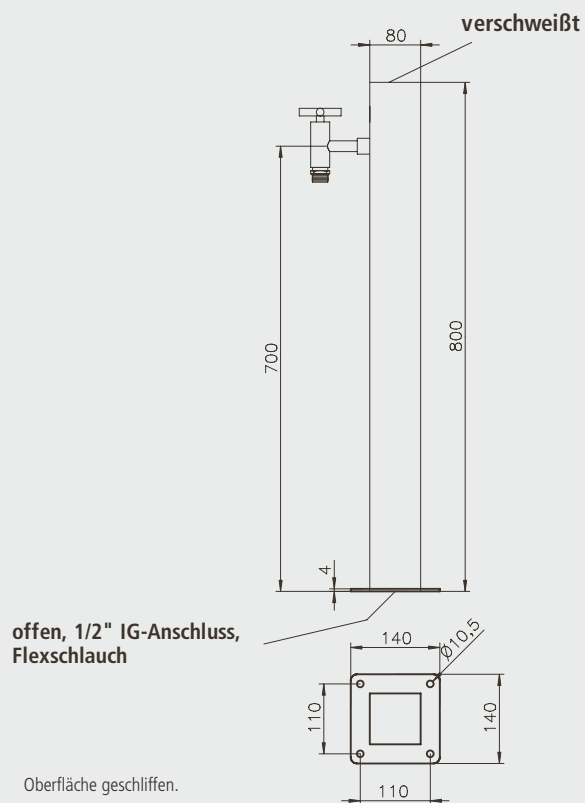
Sie haben auch keine Lust mehr, schwere Gartenschläuche zu schleppen, um Ihre Pflanzen in allen Ecken Ihres Gartens bewässern zu können? Unsere Wasserzapfstellen aus langlebigen Edelstahl helfen Ihnen, Ihre Gartenbewässerung zu vereinfachen. Vier verschiedene Modelle stehen Ihnen zur Auswahl, jede Wasserstele mit einem eigenständigen Design.



PRODUKTINFORMATIONEN WASSERSTELE ECKIG

MATERIAL:	Edelstahl V2A,
GEWICHT:	7,5 kg
ANSCHLUSS	1/2" IG, Flexschlauch
HÖHE TOTAL:	ca. 800 mm
AUSLADUNG:	ca. 102 mm

Technische Änderungen vorbehalten.



WASSERSTELE ECKIG



IDEAL
EDELSTAHL



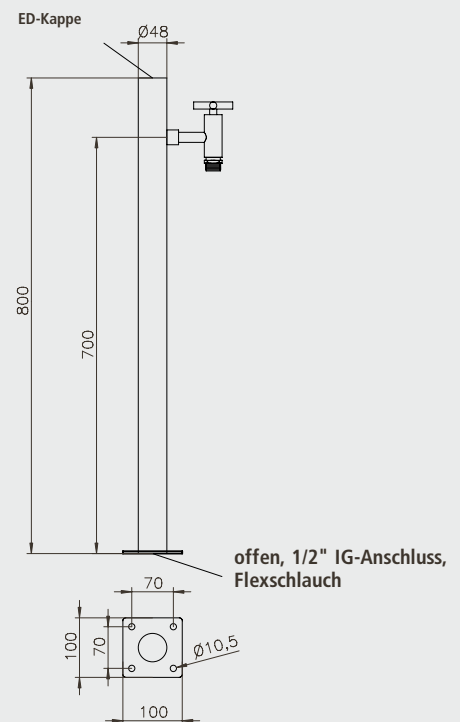
WASSERSTELE SCHLANK, RUND



PRODUKTINFORMATIONEN WASSERSTELE SCHLANK, RUND

MATERIAL:	Edelstahl V2A,
GEWICHT:	ca. 4,5 kg
ANSCHLUSS	1/2" IG, Flexschlauch
HÖHE TOTAL:	ca. 800 mm
AUSLADUNG:	ca. 102 mm

Technische Änderungen vorbehalten.



Oberfläche poliert.



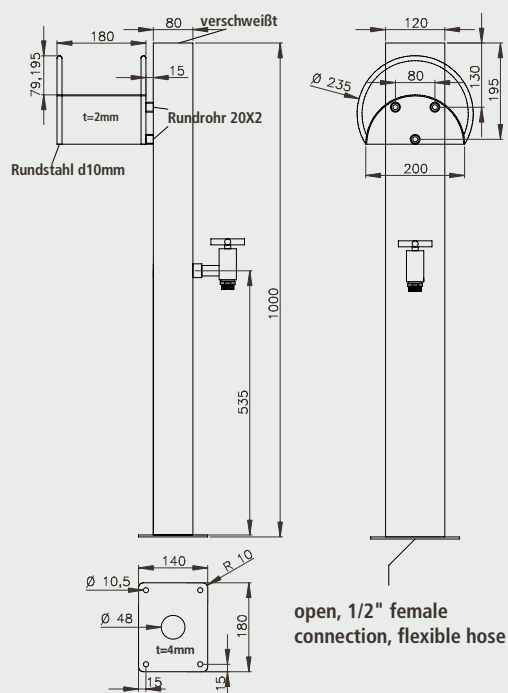
WASSERSTELE ECKIG MIT SCHLAUCHHALTER



PRODUKTINFORMATIONEN WASSERSTELE ECKIG MIT SCHLAUCHHALTER

MATERIAL:	Edelstahl V2A,
GEWICHT:	17 kg
ANSCHLUSS	1/2" IG, Flexschlauch
HÖHE TOTAL:	ca. 1100 mm
AUSSLADUNG:	ca. 180/102 mm

Technische Änderungen vorbehalten.



Oberfläche geschliffen.

IDEAL
EDELSTAHL

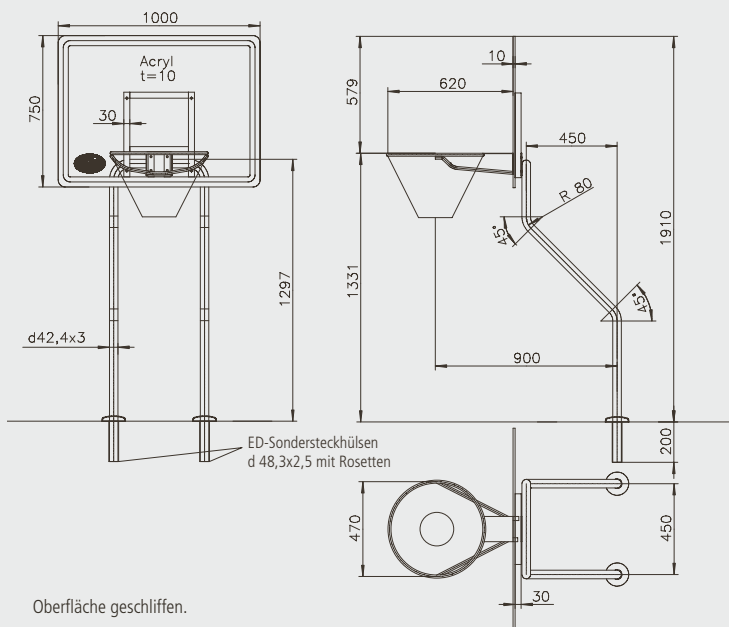
BASKETBALLKORB „SPLASH DUNK“

Sportliche Betätigung im Becken einmal anders. Mit einem Profi-Basketballkorb, der mittels Flanschbefestigung am Beckenrand montiert wird, können sich sportbegeisterte Schwimmbadbesitzer auf den Spuren von Dirk Nowitzki bewegen. Der Basketballständer ist schnell montiert und wieder abgebaut.

PRODUKTINFORMATIONEN „SPLASH DUNK“

MATERIAL:	Halterung: Edelstahl V2A, Brett: Witterungsbeständiges Acryl Glas, bedruckt
GEWICHT:	ca. 33 kg
MASSE:	Brett: ca. 100 x 750 mm
HÖHE TOTAL:	ca. 1910 mm
AUSLADUNG:	ca. 1150 mm

Technische Änderungen vorbehalten.



**SCHÖNES AUS
EDELSTAHL FÜR GARTEN
UND SCHWIMMBAD!**

Leitern, Treppen, Haltestangen,
Griffbögen, Schutzgeländer,
& Überlaufrinnen:

**SONDERANFERTIGUNGEN
NACH IHREN WÜNSCHEN.**

G. Eichenwald GmbH & Co. KG, Ruhrstraße 60, D-41469 Neuss
Telefon: 02137 / 91787-0, Telefax: 02137 / 91787-17,
ideal@eichenwald.de, www.eichenwald.de

IDEAL
EDELSTAHL