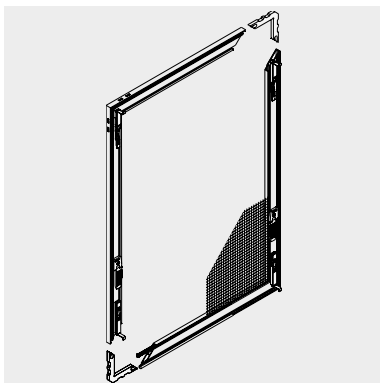


# INSEKTEN- SCHUTZ

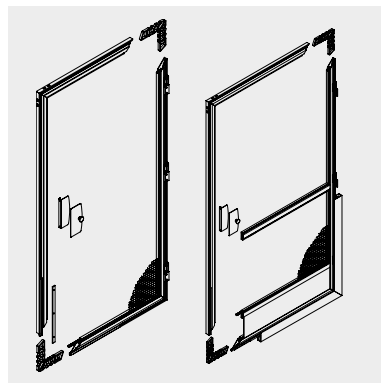
SPANNRAHMEN  
DREHRAHMEN | PENDELTÜREN  
SCHIEBEANLAGEN  
ROLLOS | PLISSEEANLAGEN  
LICHTSCHACHT ABDECKUNGEN



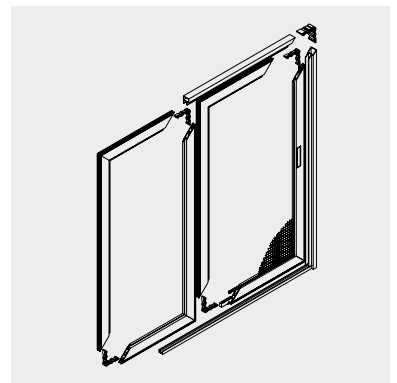
# INSEKTENSCHUTZ – FÜR DIE UMWELT, OHNE CHEMIE



**SPANNRAHMEN**  
Spannrahmen sind am Fenster angebrachte Insektenschutzelemente.



**DREHRAHMEN/PENDELTÜR**  
Drehrahmen und Pendeltüren sind bewegliche, am Fenster/Tür angebrachte Insektenschutzelemente.



**SCHIEBEANLAGEN**  
Schiebeanlagen sind bewegliche, an der Balkon- oder Terrassentür angebrachte Insektenschutzelemente.





## VORTEILE

### WOHNEN OHNE INSEKTEN

Schluss mit der Insektenplage im Wohnbereich! Insektenschutz für Fenster oder Türe, Dreh- oder Spannrähmen, Insektenschutz-Rollo, Insektenschutz-Plissee oder großflächige Schiebeanlage – **WOUNDWO** hat die ideale Lösung, wie Sie Ihre Tage und vor allem Nächte wieder in Ruhe genießen können.

### OHNE CHEMIE

In wenigen Arbeitsschritten eingebaut, garantiert der Insektenschutz frische Luft in allen Räumen, ohne dass Sie mit chemischen Mitteln gegen Insekten ankämpfen müssen. Insektenschutz – immer genau, wie Sie ihn wollen. Unsere Insektenschutzelemente gibt es dabei in den unterschiedlichsten Formen und Gewebevarianten. Zusätzlich führen wir in unserem Sortiment auch Speziallösungen, wie Modelle mit Katzen- oder Hundeklappe, oder Kombinationen mit Sonnenschutzsystemen.

### BESTE QUALITÄT

Energie schöpfen durch einen geruhsamen, gelsenfreien Schlaf mit frischer Luft in jedem Raum – die kleinen Dinge des Alltages tragen zu Ihrem täglichen Wohlbefinden bei. Unsere Produkte steigern Ihre Lebensqualität und Lebensfreude.

## BEDIENMÖGLICHKEITEN

- Einfaches Ein- und Aushängen des Spannrähmens, der mittels Winkellasche bzw. gefederter Winkellasche, Federstift oder durch direktes Anschrauben am Fensterstock/ Blendrahmen befestigt ist.
- Bequemes Öffnen und Schließen der Dreh- oder Pendeltür mit Bediengriff und Griffspresse.
- Selbstständiges Schließen des Drehrahmens durch automatischen Türschließer.
- Leichtgängiges Öffnen und Schließen des Schiebeflügels aufgrund kugelgelagerter Laufrollen. Optional auch bequem nur per Fuß bzw. Fußbedienungsmulde bedienbar.
- Einfache Handhabung beim Öffnen und Schließen des Insektenschutz-Rollos aufgrund einer integrierten Fliehkraftbremse.



Schwenkgriff



Bedienknopf



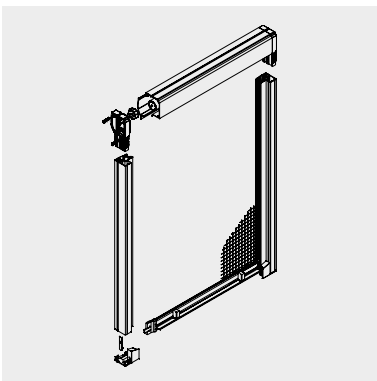
Griffschale



Griffleiste

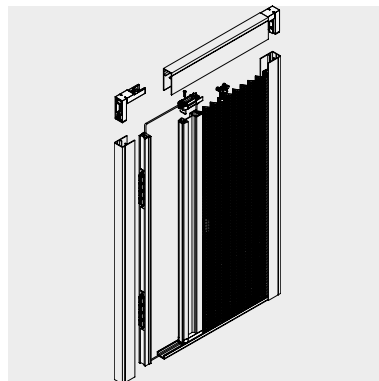


Griff



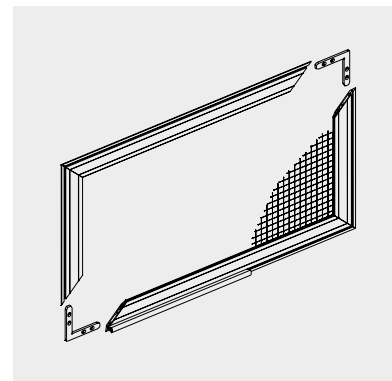
### ROLLO

Rollos sind starr am Fenster/Tür angebrachte Insektenschutz-elemente mit aufrollbarem Gewebe.



### PLISSEE

Plissees sind starr an der Balkon- oder Terrassentür angebrachte Elemente mit gefaltetem Insektenschutzgitter mit horizontaler Öffnungs- und Schließbewegung.



### LICHTSCHACHTABDECKUNG

Lichtschachtabdeckungen sind starr am Lichtschachtgitter angebrachte Elemente. Sie verhindern das Eindringen von Laub, Insekten und Nagetieren in den Lichtschacht.

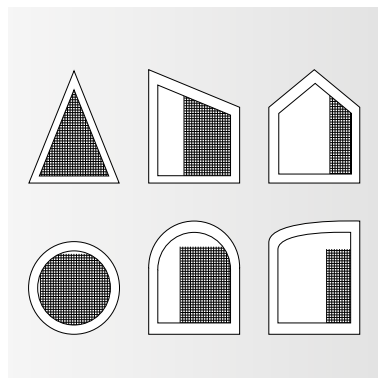
# HIGHLIGHTS UND ZUBEHÖR



## SONDERFORMEN

Der Vielfalt der möglichen Fenster- und Türangeometrien sind grundsätzlich kaum Grenzen gesetzt.

Für die Insektenschutz-Spann- und Drehrahmen, sowie für Lichtabdeckungen besteht bei Bedarf die Möglichkeit, die Insektenschutz-Elemente in außerwinkligen oder gebogenen Sonderformen auszuführen, um diese optimal an die jeweilige Fenstergeometrie anzupassen.





## KOMBINIERT MIT SONNENSCHUTZ

Für die meisten Sonnenschutzlösungen besteht zusätzlich die Möglichkeit, diese optional mit einem Insektenschutz zu kombinieren.

Ganz egal ob Rollläden oder Raffstore, mit Insektenschutz kombiniert wird Ihr Wohlbefinden zusätzlich gesteigert. Außerdem bieten Insektenschutzlösungen, die für Sonnenschutzprodukte entwickelt und geplant wurden, den Vorteil, dass sie perfekt auf das jeweilige Produkt abgestimmt sind und daher eine harmonische Einheit mit dem Sonnenschutzprodukt bilden.



## KATZEN- UND HUNDEKLAPPE

Für Insektenschutz Dreh- und Schieberahmen besteht die Möglichkeit, diese zusätzlich mit einer Katzen- oder Hundeklappe auszustatten, so dass Ihr vierbeiniger Liebling selbstständig ein- und ausgehen kann, ohne dass Sie die Türe dafür extra öffnen müssen. Selbstverständlich besteht auch die Möglichkeit die Klappe so einzustellen, dass Ihre Katze oder Ihr Hund die Klappe nur in eine Richtung passieren kann, z.B. nur hinein aber nicht mehr hinaus kann.



## NACHRÜSTUNG

Planen Sie den Insektenschutz bei der Auswahl des jeweiligen Sonnenschutzes gleich ein! Die Nachrüstung von Insektenschutz-Elementen ist zwar in den meisten Fällen möglich, ist dann aber meist aufwendiger und damit kostenintensiver.

## LICHTSCHACHT-ABDECKUNG

Lichtschächte sind notwendig, damit Tageslicht in die Kellerräume gelangen kann und Sie diese Räumlichkeiten als helle und freundliche Nutz- und Hobbyräume gestalten können. Damit aber diese frei von Laub, Ästen oder Kleingetier bleiben, ist es erforderlich, sie mit Lichtschachtabdeckungen zu versehen.

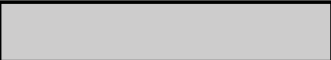
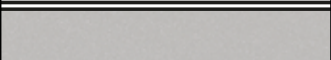
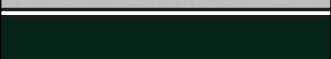

















**WOUNDWO**-Lichtschachtabdeckungen bestehen aus einem feinmaschigen Edstahlgewebe mit einer perfekten Rundum-Abdichtung und können mit wenigen Handgriffen montiert bzw. wieder demontiert werden.



# FARBEN UND GEWEBE

## STANDARDFARBEN

20 Standardfarben und optional über 200 RAL-Farben.

	Natureloxiert <b>E6/EV1</b>
	Weißaluminium <b>ca. RAL 9006 matt</b>
	Moosgrün <b>RAL 6005 matt HWF</b>
	Anthrazitgrau <b>RAL 7016 matt HWF</b>
	Ockerbraun <b>RAL 8001 matt HWF</b>
	Sepiabraun <b>RAL 8014 matt</b>
	Schokoladenbraun <b>RAL 8017 matt HWF</b>
	Graubraun <b>RAL 8019 matt HWF</b>
	Verkehrsweiß <b>RAL 9016 matt</b>
	Lehmbraun <b>RAL 8003 matt HWF</b>
	Rehbraun <b>RAL 8007 matt HWF</b>
	Beigegrau <b>RAL 7006 matt HWF</b>
	Graualuminium <b>ca. RAL 9007 matt</b>
	Basaltgrau <b>RAL 7012 matt HWF</b>
	Schwarzgrau <b>RAL 7021 matt HWF</b>
	Umbragrau <b>RAL 7022 matt HWF</b>
	Tiefschwarz <b>RAL 9005 matt HWF</b>
	<b>DB 703</b>
	<b>DM 02 HWF</b>
	<b>DM 03 HWF</b>

## STANDARD BEI LICHTSCHACHTABDECKUNG

 Natureloxiert <b>E6/EV1</b>	 Mittelgrau mit Glimmereffekt <b>MG/GLE</b>	 Dunkelgrau mit Glimmereffekt <b>DG/GLE</b>
--	--	--

## IHRE WUNSCHFARBE

Die **WOUNDWO**-Insektenschutz-Elemente sind in 20 trendigen Standardfarben verfügbar. Sollte die für Sie passende Farbe nicht dabei sein, können Sie selbstverständlich optional aus über 200 zusätzlichen RAL-Farben auswählen.



## UMWELTZEICHEN “DER BLAUE ENGEL“

Die meisten **WOUNDWO**-Insektenschutzgewebe sind mit dem Umweltzeichen “Der blaue Engel” ausgezeichnet. Der Blaue Engel (umgangssprachlich auch Blauer Umweltengel) ist ein seit 1978 vergebenes Prüfsiegel/Gütesiegel für besonders umweltschonende Produkte und Dienstleistungen.

Nähere Informationen finden Sie im Internet ([www.blauer-engel.de](http://www.blauer-engel.de)).



[www.blauer-engel.de/uz34](http://www.blauer-engel.de/uz34)  
• ohne giftige Wirkstoffe





# GEWEBE-VARIANTEN

## FIBERGLASGEWEBE

Das von **WOUNDWO** eingesetzte Fiberglas-Standardgewebe ist aufgrund seiner kleinen Maschenweite hochwirksam als Insektenschutz, bei gleichzeitig höchstmöglicher Luftzirkulation. Das Gewebe besteht aus kunststoffummanteltem Fiberglas und zeichnet sich auch durch seine gute Reißfestigkeit und hohe Witterungsbeständigkeit aus. Zudem erlaubt die sichtneutrale Farbgebung des Gewebes einen nahezu ungehinderten Durchblick von innen nach außen. Das Insektenschutz-Gewebe wurde mit dem Umweltgütezeichen „Der blaue Engel“ ausgezeichnet.

## TRANSPATEC

Das patentierte Transpatec-Insektenschutzgewebe ist sicherlich eines der innovativsten Insektenschutzgewebe, die derzeit am Markt verfügbar sind. Gegenüber konventionellen Geweben bietet dieses Insektenschutzgewebe entscheidende Vorteile: Mehr Transparenz und Lichtdurchlässigkeit, eine wesentlich bessere Luftdurchlässigkeit sowie eine hohe Reiß- und Durchstoßfestigkeit.

Durch die Verwendung eines speziellen Hightech-Fadens ist das Transpatec-Gewebe beinahe unsichtbar. Auch das Transpatec-Insektenschutzgewebe wurde mit dem Umweltgütezeichen „Blauer Engel“ ausgezeichnet.

Das Transpatec-Feinmaschgewebe bietet Schutz vor besonders kleinen Insekten aufgrund reduzierter Maschenweite. Mit geprüfter Schutzwirkung (ECARF-Test 2016) von 66% bei Gräserpollen, 52% bei Birkenpollen und 51% bei Ambrosiapollen. Es ist ganzjährig nutzbar, leicht zu reinigen, hat eine gute Reißfestigkeit durch die spezielle Garnrezeptur und ist zudem PVC-frei. Durch eine Spezialbeschichtung auf der Oberfläche des Transpatec-Gewebes, bleiben kleine Staub- und Schmutzpartikel nicht am Gewebe hängen. Es reicht schon ein minimaler Wind oder Regen aus, damit diese Partikel vom Gewebe abfallen. Dies bedeutet, dass das Transpatec-Gewebe durch den Selbstreinigungseffekt kaum mehr verschmutzt.

## POLLEN-SCHUTZGEWEBE

Menschen mit einer Pollenallergie wissen das Pollenschutzgewebe von **WOUNDWO** zu schätzen. Dieses Insektenschutzgewebe zeichnet sich durch eine geprüfte Schutzwirkung gegen Birken-, Gräser-, Brennnessel- und Ambrosiapollen aus. Zusätzlich ist dieses Gewebe ganzjährig als Insektenschutz-Gewebe zu nutzen und leicht zu reinigen. Das Pollen-Schutzgewebe ist zudem mit dem Gütesiegel ECARF - Allergikerfreundlich Qualitätsgeprüft - ausgezeichnet.

## POLYESTER-GEWEBE, KATZEN-GEWEBE

Das Polyestergewebe zeichnet sich durch seine extreme Reißfestigkeit aus – ca. 7-mal stärker als das Standard-Fiberglasgewebe. Es ist somit ideal für den Einsatz als „Krallschutz“ geeignet und wird daher auch standardmäßig beim Einsatz einer Katzen- oder Hundeklappe eingesetzt. Das Gewebe ist mit dem Umweltzeichen „Blauer Engel“ ausgezeichnet.

## EDELSTAHL-GEWEBE

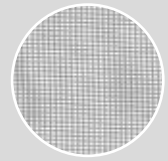
Das Edelstahlgewebe wird gerne in Kellerbereichen als „Mäusegitter“ bzw. als Schutz vor kleineren Nagetieren eingesetzt. Außerdem ist es äußerst oberflächenresistent und lässt sich sehr gut reinigen. Deshalb wird es vorzugsweise in Bereichen eingesetzt, in denen ein besonderes Augenmerk auf Hygiene gelegt wird, wie z.B. im Lebensmittelhandel oder in Krankenhäusern.

## HF-ELEKTROSMOG-SCHUTZGEWEBE

Neben dem Schutz vor Insekten schirmt das HF-Elektromog-Schutzgewebe zusätzlich hochfrequente elektromagnetische Strahlungen ab, wie sie z.B. durch Mobilfunk-Sendemasten verursacht werden. Die Schutzwirkung ist selbstverständlich auch bei geöffneten Fenstern oder Türen gegeben.

## PLISSEE-GEWEBE

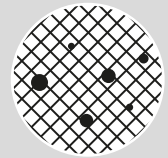
Das für Plissee-Anlagen verwendete Plissee-Gewebe ist stark wasserabweisend und knickt auch bei Regen und Nässe im eingebauten Zustand nicht ein. Es zeichnet sich durch eine gute Reißfestigkeit und hohe Witterungsbeständigkeit aus. Zusätzlich ermöglicht das plissierte Gewebe eine vergleichsweise gute Gewebedurchsicht.



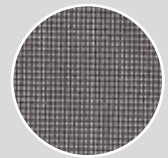
FIBERGLASGEWEBE



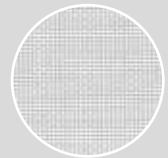
TRANSPATEC-GEWEBE



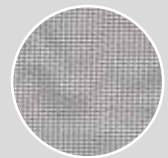
POLLENSCHUTZ-GEWEBE



POLYESTER-GEWEBE

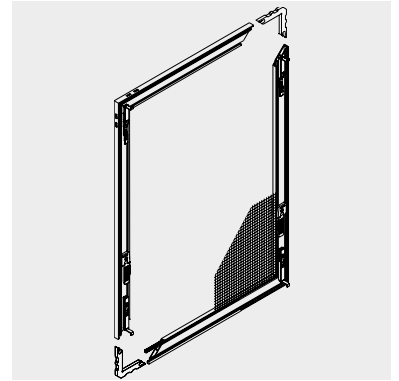


EDELSTAHL-GEWEBE



HF-ELEKTROSMOG-GEWEBE

# SPANNRAHMEN



## SPANNRAHMEN

Max. Breite 2000 mm

Max. Höhe 2500 mm

Insektenschutz-Spannrahmen sind eine einfache und dennoch effiziente Lösung, sich vor den kleinen Plagegeistern zu schützen. Spannrahmen sind nicht für die tägliche Montage bzw. Demontage gedacht, sondern werden zumeist einmal im Frühjahr montiert und im Spätherbst wieder demontiert, oder gleich das ganze Jahr über am Fenster belassen. Mit vielen verschiedenen Spannrahmentypen kann **WOUNDWO** beinahe für jede Einsatzsituation den geeigneten Insektenschutz-Spannrahmen zur Verfügung stellen.

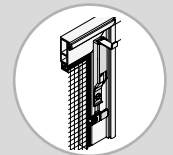
## IHRE VORTEILE

- einfache und effiziente Lösung
- viele Varianten für die unterschiedlichsten Fenstertypen
- zum Nachrüsten geeignet

## BEDIENUNG



Schwenkgriff



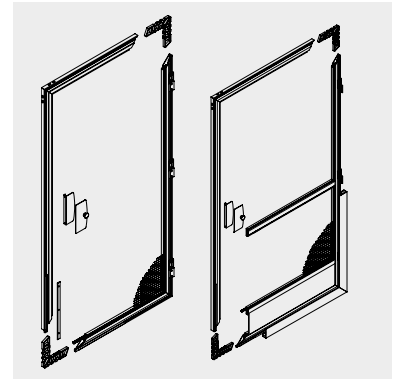
## BEFESTIGUNG

Die Befestigung der Spannrahmen kann bei einigen Varianten mit einer gefeder-ten Winkellasche erfolgen, die für die meisten Fenstertypen eine optimale Anbindung des Spannrahmens an das Fenster ermöglicht





# DREHRAHMEN/ PENDELTÜREN



## DREHRAHMEN FÜR FENSTER UND TÜREN

Max. Breite 2600 mm  
Max. Höhe 2500 mm

Insektenschutz-Drehrahmen sind die „Alleskönner“ wenn es darum geht, bei Ihrer Balkon- oder Terrassentür eine Insektenschutzlösung zu finden. Die spezielle Konstruktion der von **WOUNDWO** eingesetzten Drehrahmen bietet sehr robuste und stabile Rahmen, die problemlos bis zu Anlagenbreiten von 2,6 Meter verwendet werden können.

Insektenschutz-Dreh-Pendeltüren bestehen durch einen großen Öffnungswinkel und schließen optional selbstständig. Die Pendeltür eignet sich besonders dann, wenn Sie viel „Durchgangsverkehr“, z.B. auf die Terrasse, haben, da sich die Pendeltür sowohl nach innen als auch nach außen öffnen lässt.

### IHRE VORTEILE FÜR DREHRAHMEN

- für Fenster und für Türen
- ideal für viel Durchgangsverkehr
- automatischer Türschließer
- leises Schließgeräusch aufgrund gedämpfter Drehtüre

### IHRE VORTEILE FÜR PENDELTÜREN

- schließt automatisch und dicht
- schwingt in die Ausgangsposition zurück
- gute Schließkraft, auch bei Wind

### BEDIENUNG



Bedienknopf



Griff



Griffleiste



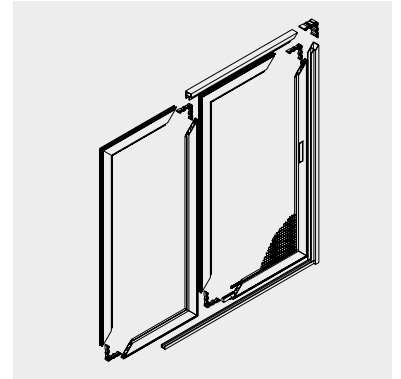
Griffschale



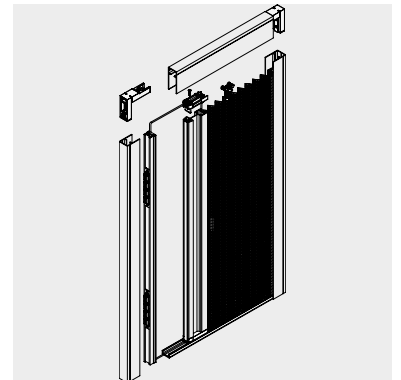
### AUTOMATISCHER TÜRSCHLIEßER

Optional kann der Drehrahmen auch mit einem Drehstabfedersystem als Türschließer ausgestattet werden. Dieser verhindert, dass die Insektenschutz-Drehtüre ungewollt offen bleibt und schließt die Türe automatisch mit Hilfe der Federkraft des Türschließers.

# SCHIEBEANLAGEN/ PLISSEES



**SCHIEBEANLAGEN**  
Max. Breite 7000 mm  
Max. Höhe 3500 mm



**PLISSEES**  
Max. Breite 5000 mm  
Max. Höhe 3000 mm

Insektenschutz-Schiebeanlagen werden gerne bei Terrassentüren eingesetzt, speziell dann, wenn große Türöffnungen bis zu 7 Meter Breite abgedeckt werden sollen. Der Schiebeflügel kann bequem seitlich verschoben werden. Eine optionale Fußbedienungs mulde im Schieberahmen macht sogar die Bedienung mit dem Fuß möglich, wenn Sie einmal Ihre Hände nicht frei haben sollten. Die kugelgelagerten Laufrollen garantieren eine hervorragende Leichtgängigkeit der Schiebeelemente.

Plissees sind wahre Platzwunder! Sie sind starr am Türelement angebrachte Elemente mit gefaltetem Insektenschutzgitter mit horizontaler Öffnungs- und Schließbewegung.

## IHRE VORTEILE FÜR SCHIEBERAHMEN

- speziell für Terrassentüren
- leichtgängiges Schiebeelement
- Trittschutzblech
- Fußbedienung

## BEDIENUNG



Griffschale



Griffleiste

## IHRE VORTEILE FÜR PLISSEES

- Bedienung von links nach rechts bzw. umgekehrt
- wenn wenig Platz vorhanden ist

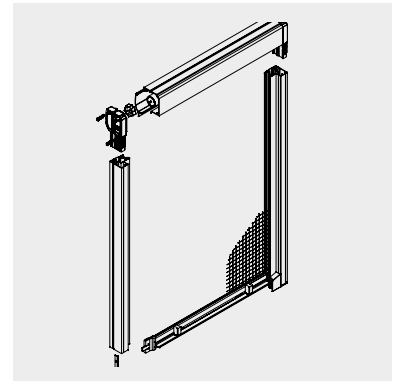


## FUSSBEDIENUNGS MULDE

In Verbindung mit einem Sockelblech kann in jeden Schiebeflügel eine beidseitig bedienbare Fußbedienungs mulde eingebaut werden. Somit kann ein Schiebeflügel bequem mit dem Fuß geöffnet und geschlossen werden.



# ROLLOS



**ROLLO**  
Max. Breite 2000 mm  
Max. Höhe 3000 mm

Insektenschutz-Rollos sind die komfortable Lösung, wenn Sie bezüglich der Verwendung des Insektenschutzes völlig flexibel und ungebunden bleiben und das Rollo je nach Bedarf bedienen wollen. Insektenschutz-Rollos von **WOUNDWO** sind sehr einfach in der Handhabung und können auch mit einem Rollladen oder Raffstore-Lamellenbehang kombiniert werden. Ein spezielles Bürstensystem gewährleistet außerdem eine hohe Stabilität und eine gute Bedienbarkeit auch bei Windbelastung.

## IHRE VORTEILE

- für Fenster und Türen
- für Dachflächenfenster
- Einhandbedienung
- integrierte Fliehkraftbremse, für ein kontrolliertes nach oben Gleiten des Gewebes

## BEDIENUNG



Griff



## ROLLO FÜR DACHFLÄCHENFENSTER

Auch für den Einsatz bei einem Dachflächenfenster bietet **WOUNDWO** geeignete Lösungen und Varianten an.



# WIR SIND SUNLIGHT DESIGN

WO&WO Sonnenlichtdesign GmbH & Co KG  
Hafnerstraße 193, 8054 Graz, AUSTRIA  
[www.woundwo.com](http://www.woundwo.com)

ÖSTERREICH  
T +43 (0)316 2807-0  
[office@woundwo.at](mailto:office@woundwo.at)

DEUTSCHLAND  
T +49 (0)7152 3381130  
[office@woundwo.de](mailto:office@woundwo.de)

SCHWEIZ  
T +41 (0)71 955 04 80  
[office@woundwo.ch](mailto:office@woundwo.ch)

FRANKREICH  
T +33 (0)1 60 06 19 51  
[office@woundwo-france.com](mailto:office@woundwo-france.com)

IHR **WOUNDWO**-FACHHÄNDLER